

BOMBA DE INFLADO BICIPUMP

Bicipump es una cómoda bomba de suelo a pedal y se puede colocar tanto en espacios interiores como al aire libre.

Este equipo es ideal para completar los servicios ofrecidos al ciclista urbano en:

- Guardabicis
- Espacios públicos
- Centros de formación
- Centros de trabajo
- Gasolineras



Características y ventajas:

- ☞ Gracias a su cabezal, que sirve tanto para válvulas Presta como Schraeder, es compatible con todo tipo de bicicletas, incluidas las que necesitan mayor presión.
- ☞ Permite inflar los neumáticos hasta 10 BAR.
- ☞ Además de bicicletas, sirve para inflar también ruedas de ciclomotores, patinetes o sillas de ruedas.
- ☞ No necesita conectarse a la red eléctrica.
- ☞ Está equipada con manómetro antivandálico.
- ☞ Robusta y resistente, es capaz de aguantar el ritmo de uso del ciclista urbano.
- ☞ Marcado CE
- ☞ Disponible en todos los colores básicos de la paleta RAL
- ☞ Puede incluir logos personalizados

Dimensiones:

29 x 27,5 x 80 cm

Base de la estructura: 290 x 275 mm

Altura: 800 mm

Peso: 17 kg

CE
EN 1090-1

Con 2 años de garantía

Materiales:

Estructura de placa de acero de 3 mm, con galvanizado electrolítico y lacado. Resistente al vandalismo. Lámina de policarbonato de 5 mm.

Ubicación:

Se instala en el suelo y solo hay que tener en cuenta las dimensiones de la bici, que se coloca por la parte delantera, estando el pedal en la parte trasera.

Fijación y montaje:

Se realiza de forma sencilla, mediante varilla roscada M12 con taco químico o con tornillo M1 y buje expansivo sobre hormigón. (No incluye los elementos de fijación, pero se pueden solicitar opcionalmente.)



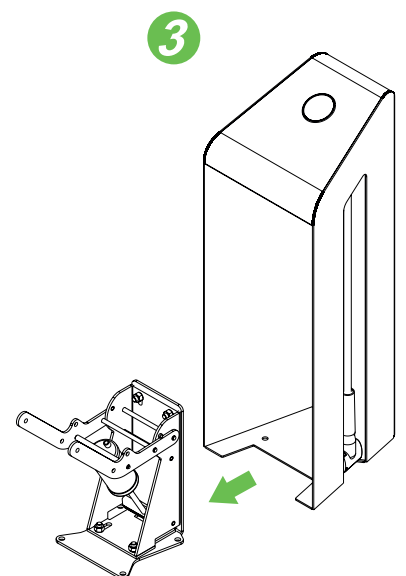
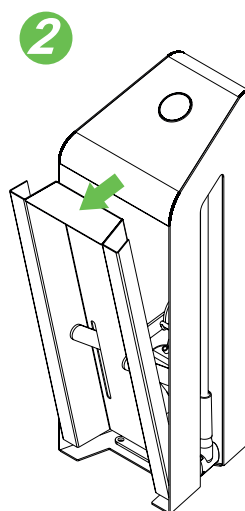
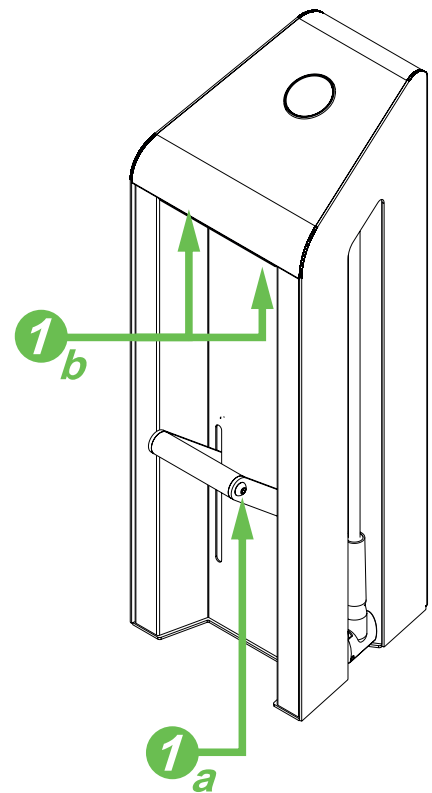


INSTRUCCIONES DE MONTAJE

1 Start by removing the two tamper-proof M10 that hold the lever cylinder of the Air Pump. Also, remove the two tamper-proof M6 screws that secure the front black steel panel.

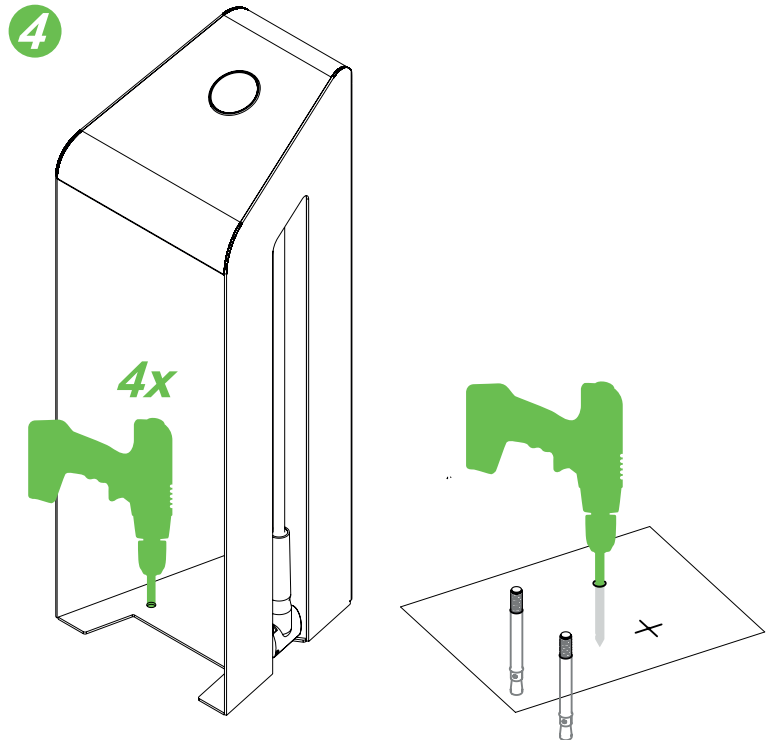
2 Remove the front black steel panel from the BICIpump.

3 With a magnetic M10 Socket and the extension wrench, remove the four nuts of the screws that secure the air pump compressor at the equipment base plate.

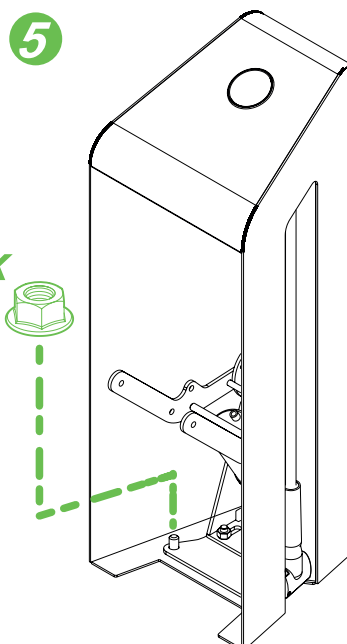


INSTRUCCIONES DE MONTAJE

4 Use the base as a template and drill four holes for the previous selected M10 fixing system in the concrete with a hammer drill and masonry bit. Clean up all concrete dust from drilling. Leave at least 25mm of exposed threads above the BICIpumpbase.



5 With the M10 fixing system in place, put the BICIpump and tighten 4x M10 nuts on the stud bolts.



6 Apply the two tamper-proof M6 screws, previously removed, to secure the front black steel panel. Apply the two tamper-proof M10 screws, previously removed, that hold the lever cylinder of the Air Pump.

