


Bicitavis
APARCABICIS DE DOBLE
ALTURA

Bicibox





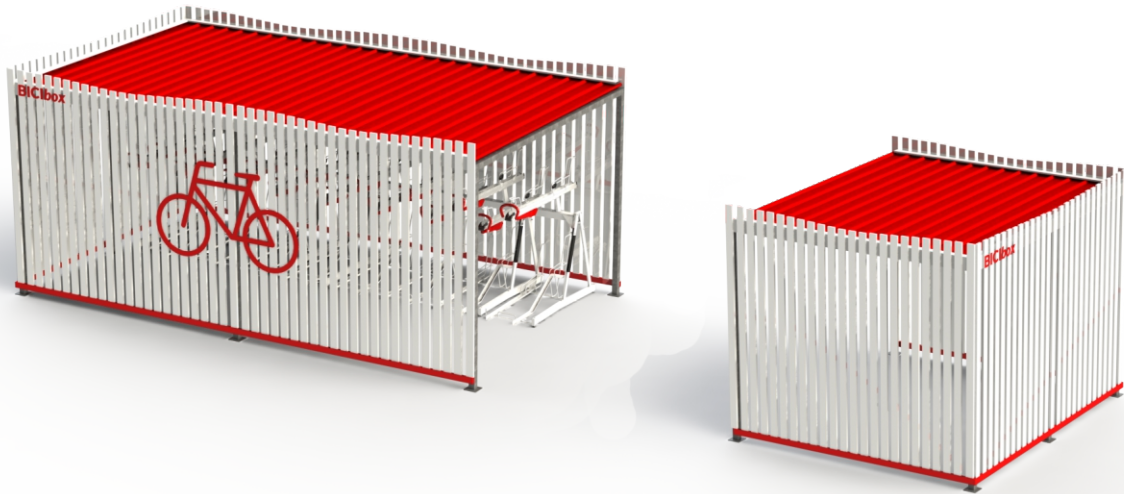
- Estructura en acero carbono con tratamiento galvanizado en caliente
- Pintura industrial en color Ral comercial a decidir
- Perfiles de aluminio con pintura industrial en color Ral comercial a decidir
- Elementos decorativos, letrero y señalética informativa en aluminio composite
- Cobertura en paneles térmicos de tipo sandwich de 50mm y Iluminación LED interior con sensor de presencia.
- Puerta de acceso preparada con control de acceso

Materiales principales

Tubos 80x80x3mm de acero carbono
Tubos 100x30x2mm de aluminio
Bases de anclaje de placa de acero de 10 mm
Cobertura tipo sandwich de 50mm
Aluminio composite 2mm

Garantía: 3 años

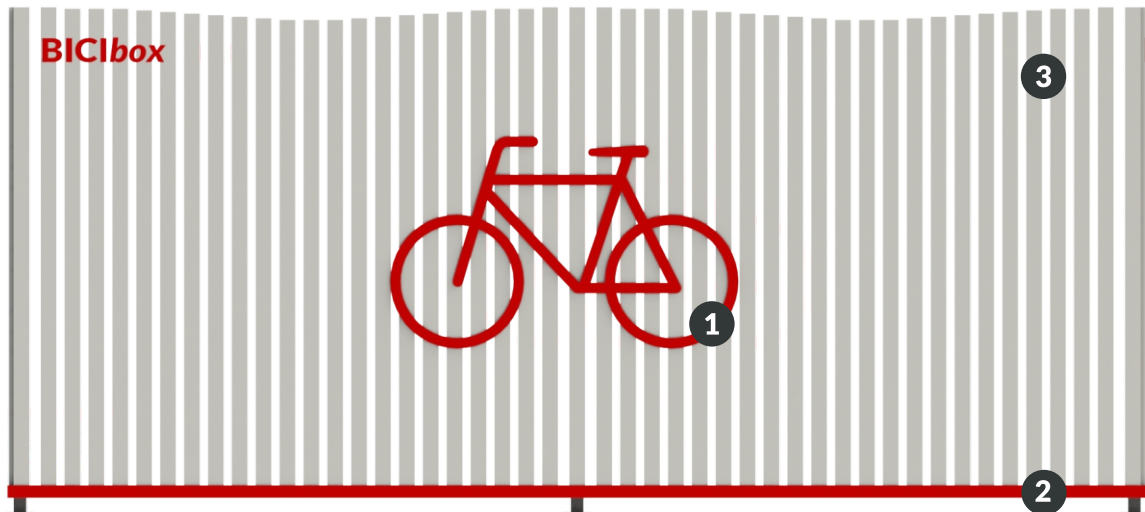
La garantía del producto no cubre los actos de vandalismo y daños causados por el mal uso del equipo o el intento / acceso forzado al interior.



- Estructura original preparada para evolucionar
- Expansión rápida sin desperdiciar materiales o dañar la estructura original
- Posibilidad de agregar nuevos módulos para aumentar el área de aparcamiento o crear un área de servicio como un taller o lavado de autoservicio

Guardabicis evolutivo

Los guardabicis BICIBOX de BICIWAY son fabricados para ser ampliados en el futuro, en módulos que se adaptan perfectamente a la estructura original, creando de esta forma una mayor área de aparcamiento o creando espacio para otros servicios como armarios para guardar pertenencias de los ciclistas o incluir taller y lavado de autoservicio.

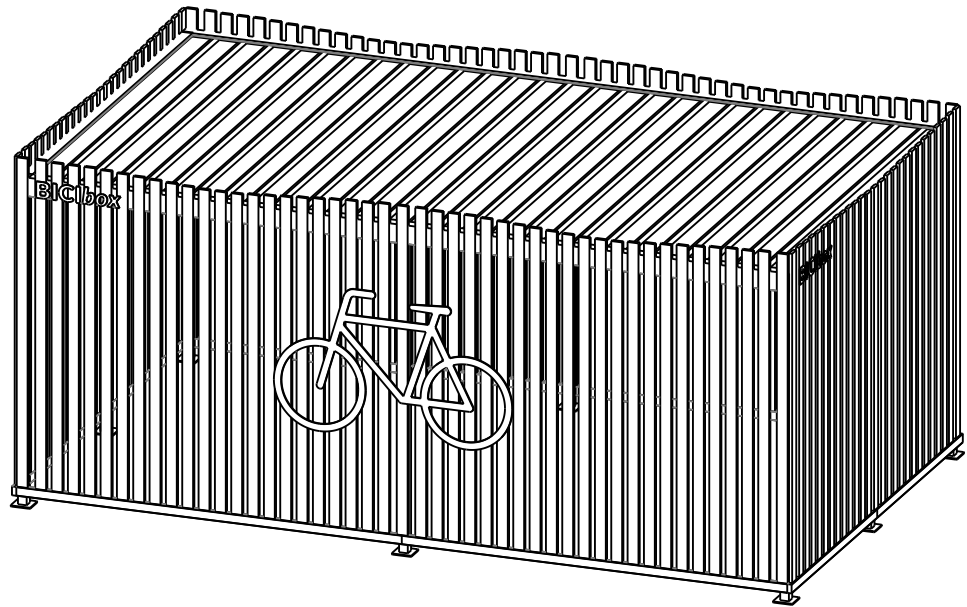


- 1 Elementos decorativos y informativos en aluminio composite a decidir
- 2 Pintura Industrial en color RAL comercial a decidir
- 3 Color predominante en pintura Industrial en color RAL comercial a decidir

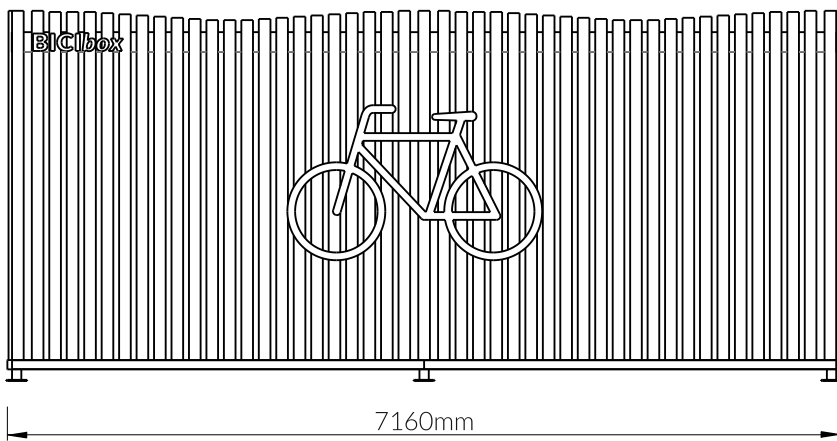
Colores

Recomendamos que el guardabicis BICIBOX tenga solo dos colores, por razones estéticas. Donde el color predominante debe ser el que mejor se funde con el entorno.

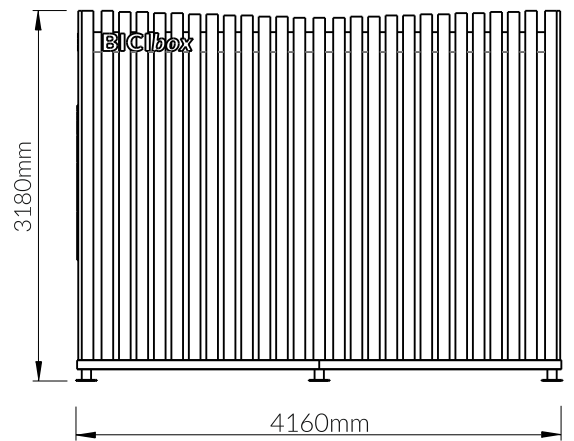
Perspectiva

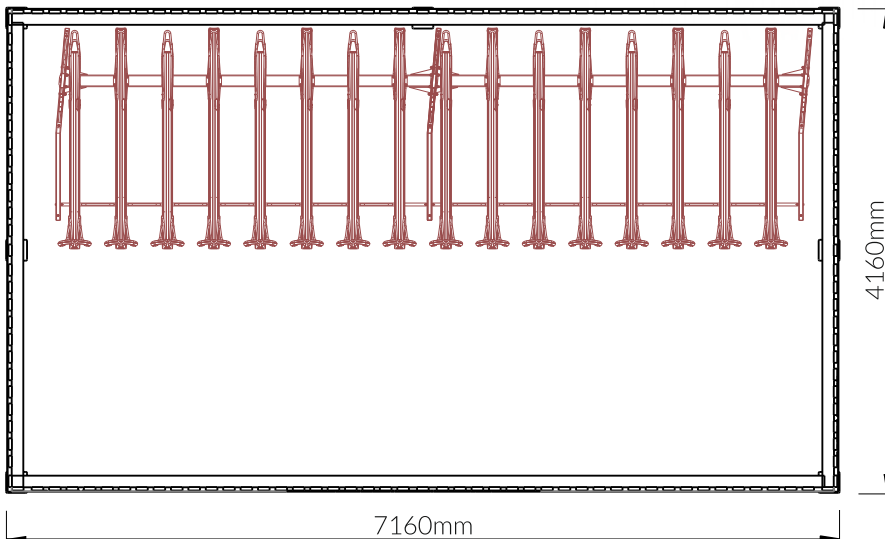


Alzado Principal



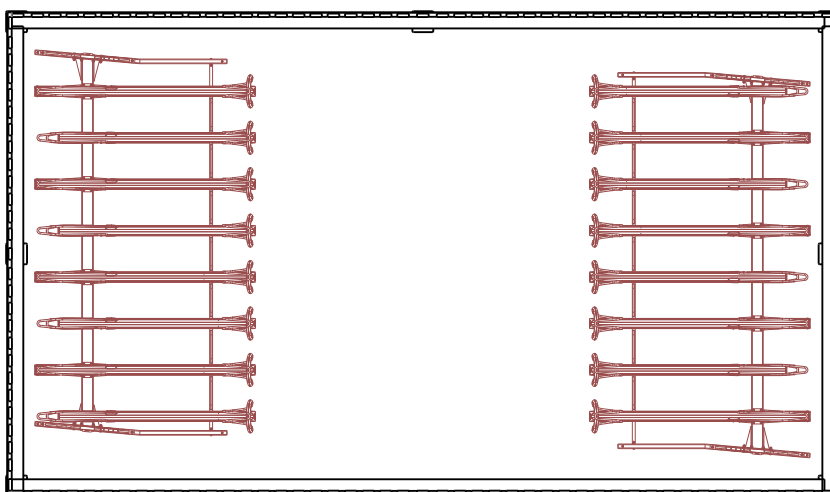
Alzado Lateral





Planta - Diseño ideal

El diseño en línea de los módulos EasyLift Premium permite una evolución de la capacidad del BICIBOX y la usabilidad correcta del equipo.



Planta - Diseño alternativo

Este diseño también permite una evolución del BICIBOX, pero los módulos EasyLift deben reorganizarse para la versión en línea.

Ganador Premios a la Innovación en Construcción 2018

El BIClbox es un sistema modular exclusivo de guardabicis que ha recibido lo premio de mayor referencia en el sector de la construcción y equipamiento del mercado Portugués.

