

# TRAP App

Technical Datasheet

Ficha técnica



TRAP is the way to create an adequate parking and charging infrastructure for electric scooters (e-scooters), which offers a plug-and-play solution to the client.

TRAP es la forma de crear una infraestructura adecuada de aparcamiento y recarga para patinetes eléctricos (e-scooters), que ofrece una solución plug-and-play al cliente.

Por favor, ten en cuenta que toda la información ofrecida en este documento tiene el objetivo de ser útil e informativa y es correcta a nuestro leal saber y entender en el momento que se imprimió. No asumimos responsabilidad por imprecisiones u omisiones. Nos reservamos el derecho a modificar esta información sin notificación previa. Todos nuestros archivos técnicos, descripciones de estilo, presentaciones, diseños e ilustraciones, ofrecen las últimas versiones de los estándares y diseños o líneas de estilo da cada producto. Sin embargo, los productos enviados pueden ajustarse a estándares, diseños o líneas de estilo previos. Al respecto, YUP niega cualquier responsabilidad. Contacta nuestro departamento de ventas para más información si necesitas requisitos específicos.

Please note that all information provided in this document is intended to be helpful and informative and is correct to the best of our knowledge and belief at the time of printing. We assume no liability for inaccuracies or omissions. We reserve the right to change this information without prior notice. All our technical files, style descriptions, presentations, designs and illustrations provide the latest versions of the standards and designs or style lines for each product. However, products shipped may conform to previous standards, designs or style lines. In this regard, YUP disclaims any liability. Contact our sales department for more information if you need specific requirements.

# TRAP App

## Technical Datasheet

Ficha técnica



### General Specifications

Especificaciones generales

**Model** TRAP

Modelo TRAP

**Version** App

Versión App

**Weight** 95 kg

Peso 95 kg

**Dimensions without cable** (H x W x D) 915 x 1150 x 765 mm

Medidas sin cable (AL x A x P) 915 x 1150 x 765 mm

**Operating temperature range** -5 to 40 °C

Temperatura de funcionamiento -5 to 40 °C

**Protection rates** IP54, IK10

Grados de protección IP54, IK10

**Rear locking with key**

Cierre trasero con llave

**Materials** Galvanized steel body and stainless steel legs

Materiales Cuerpo de acero galvanizado y patas de acero inoxidable

**Parking for 4 scooters**

Parking para 4 patinetes

**Space for helmet storage**

Espacio para guardar el casco

**Seal strength** > 300 kg

Resistencia del cierre > 300 kg

### Electrical Specifications

Especificaciones eléctricas

**Power supply** Single-phase (P + N + PE)

Alimentación Monofásica (P + N + PE)

**Rated AC voltage ±10%** 230 V

Tensión alterna nominal ±10% 230 V

**Rated frequency** 50 Hz

Frecuencia nominal 50 Hz

**Connector type** Schuko CEE 7/4 plug

Tipo de conector Enchufe Schuko CEE 7/4

**Internal cartridge fuse** 16A 8.5X31 400V

Fusible de cartucho interno 16A 8,5X31 400V

**External RCCB required per local regulations\*** Type A or Type B

Interruptor diferencial requerido por normativas locales\* Tipo A o Tipo B

**Residual current external protection** AC 30 mA

Protección externa de corriente residual CA 30 mA

**\*Optional: 4hr emergency backup battery**

\*Opcional: Batería de reserva de emergencia con una duración de 4 horas

### App Specifications

Especificaciones App

**Update by OTA**

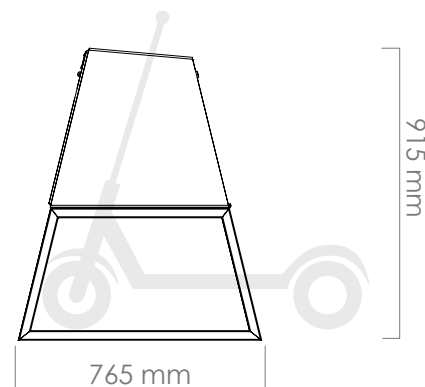
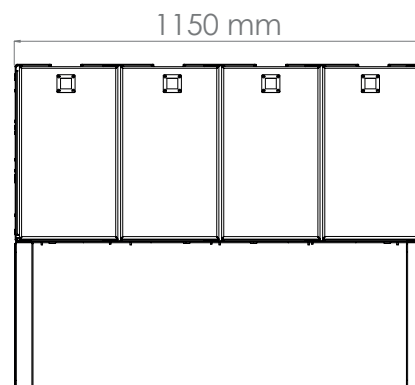
Actualización vía OTA

**Connectivity via Bluetooth 5.0**

Conectividad vía bluetooth 5.0

### Dimensions

Dimensiones



### Required Space

Espacio requerido

