

TRAP App

Technical Datasheet

Ficha técnica



TRAP is the way to create an adequate parking and charging infrastructure for electric scooters (e-scooters), which offers a plug-and-play solution to the client.

TRAP es la forma de crear una infraestructura adecuada de aparcamiento y recarga para patinetes eléctricos (e-scooters), que ofrece una solución plug-and-play al cliente.

Por favor, ten en cuenta que toda la información ofrecida en este documento tiene el objetivo de ser útil e informativa y es correcta a nuestro leal saber y entender en el momento que se imprimió. No asumimos responsabilidad por imprecisiones u omisiones. Nos reservamos el derecho a modificar esta información sin notificación previa. Todos nuestros archivos técnicos, descripciones de estilo, presentaciones, diseños e ilustraciones, ofrecen las últimas versiones de los estándares y diseños o líneas de estilo de cada producto. Sin embargo, los productos enviados pueden ajustarse a estándares, diseños o líneas de estilo previos. Al respecto, YUP niega cualquier responsabilidad. Contacta nuestro departamento de ventas para más información si necesitas requisitos específicos.

Please note that all information provided in this document is intended to be helpful and informative and is correct to the best of our knowledge and belief at the time of printing. We assume no liability for inaccuracies or omissions. We reserve the right to change this information without prior notice. All our technical files, style descriptions, presentations, designs and illustrations provide the latest versions of the standards and designs or style lines for each product. However, products shipped may conform to previous standards, designs or style lines. In this regard, YUP disclaims any liability. Contact our sales department for more information if you need specific requirements.

TRAP App

Technical Datasheet

Ficha técnica



General Specifications

Especificaciones generales

Model TRAP

Modelo TRAP

Version App

Versión App

Weight 95 kg

Peso 95 kg

Dimensions without cable (H x W x D) 915 x 1150 x 765 mm

Medidas sin cable (AL x A x P) 915 x 1150 x 765 mm

Operating temperature range -5 to 40 °C

Temperatura de funcionamiento -5 to 40 °C

Protection rates IP54, IK10

Grados de protección IP54, IK10

Rear locking with key

Cierre trasero con llave

Materials Galvanized steel body and stainless steel legs

Materiales Cuerpo de acero galvanizado y patas de acero inoxidable

Parking for 4 scooters

Parking para 4 patinetes

Space for helmet storage

Espacio para guardar el casco

Seal strength > 300 kg

Resistencia del cierre > 300 kg

Electrical Specifications

Especificaciones eléctricas

Power supply Single-phase (P + N + PE)

Alimentación Monofásica (P + N + PE)

Rated AC voltage ±10% 230 V

Tensión alterna nominal ±10% 230 V

Rated frequency 50 Hz

Frecuencia nominal 50 Hz

Connector type Schuko CEE 7/4 plug

Tipo de conector Enchufe Schuko CEE 7/4

Internal cartridge fuse 16A 8.5X31 400V

Fusible de cartucho interno 16A 8,5X31 400V

External RCCB required per local regulations* Type A or Type B

Interruptor diferencial requerido por normativas locales* Tipo A o Tipo B

Residual current external protection AC 30 mA

Protección externa de corriente residual CA 30 mA

***Optional: 4hr emergency backup battery**

*Opcional: Batería de reserva de emergencia con una duración de 4 horas

App Specifications

Especificaciones App

Update by OTA

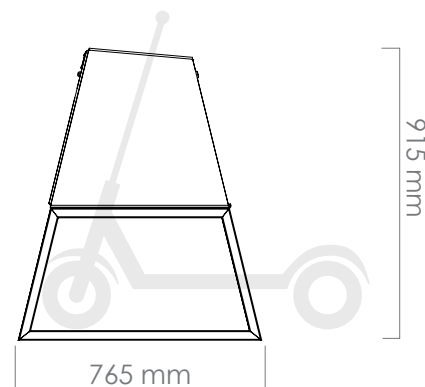
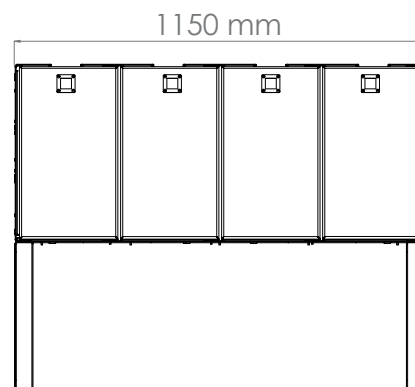
Actualización vía OTA

Connectivity via Bluetooth 5.0

Conectividad vía bluetooth 5.0

Dimensions

Dimensiones



Required Space

Espacio requerido

