

Estación de Reparación y Lavado de Bicicletas Compacta con Bebedero Integrado

El URBANFIXH²O es una estación multifuncional que, además de tener herramientas para la reparación de bicicletas, soporte de apoyo patentado y bomba de aire, también cuenta con una garra de soporte externa para fijar la bicicleta y una manguera con pistola para lavarla. Para complementar, posee también un bebedero en la parte trasera con válvula antibacteriana.

El URBANFIX H²O es la estación de servicio y lavado simultáneo de bicicletas más completa y compacta (155x25x60 cm cuando está cerrada).

Ventajas

1. Soporte universal para cualquier bicicleta
2. Garra de soporte para lavado
3. 8 Herramientas para más de 20 tipos de uso
4. Bomba de Aire con Manómetro de Glicerina
5. Manguera con Pistola de Lavado
6. Bebedero con Válvula Antibacteriana
7. Zonas para Branding, Señalización y Publicidad
8. Instrucciones de Uso en Múltiples Idiomas



Aplicações Diversas

1. Ciclovías y Ecovías
2. Complejos Deportivos, Centros de MTB
3. Interfaces de Transporte Público
4. Instituciones Educativas
5. Hoteles y Alojamientos
6. Centros Comerciales
7. Garajes Públicos



ESTACIÓN DE REPARACIÓN, LAVADO E INFLADO URBAN FIX H2O

Esta estación de reparación, lavado y puesta a punto de bicicletas tan completa y compacta es capaz de incentivar el mantenimiento periódico y regular de la bici.

Aplicaciones:

- ☞ Instalaciones deportivas y centros de bicicleta de montaña
- ☞ Hoteles interesados en brindar servicios a los amantes de la bici
- ☞ Centros de lavado de coches que desean diversificar la base de clientes
- ☞ Espacios públicos
- ☞ Gasolineras



Características:

- Soporte para fijar cómodamente todo tipo de bicis.
- 8 herramientas para realizar las tareas más comunes de reparación y mantenimiento.
- Interior protegido con acero inoxidable para que las herramientas no dañen la pintura.
- Sistema de fijación al suelo por la parte interna con posibilidad de instalación sobre todo tipo de suelos.
- Soporte con revestimiento en PVC moldeado para una total protección del cuadro de la bicicleta.
- Manguera con pistola para lavado de bicicletas.
- Grifo de agua para el rellenado de botellas de agua.
- Bomba de aire universal de doble capacidad con funcionamiento manual y manguera reforzada.
- Barra de soporte para el lavado de bicicletas.
- Incentiva el mantenimiento regular de la bicicleta.

** Como el grifo permite rellenar botellas, debe ir conectado a una red de agua potable.

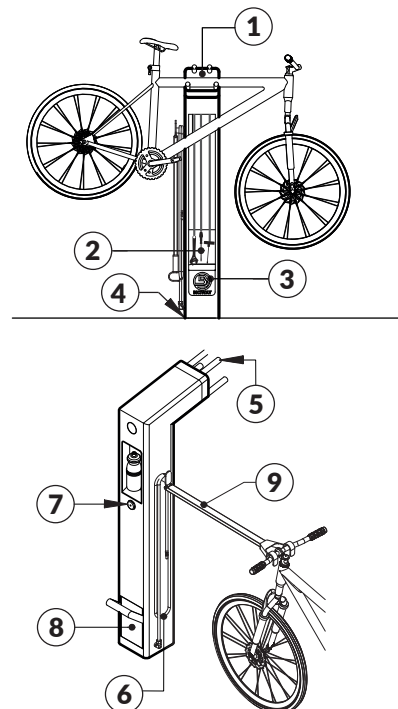
Materiales:

- Estructura de acero de 2 mm, soporte de tubo de Ø22 mm y revestimiento de soporte de PVC75
- Herramientas aseguradas con cables de acero inoxidable con 04 mm recubiertos de PVC para sostener las herramientas
- Protecciones internas de acero inoxidable
- Tratamiento anticorrosión



Anclaje: se instala en el suelo, con fijación en superficie con taco químico o anclaje de expansión. No incluye elementos de fijación, pero se sirven a petición.

1. Soporte para fijar cualquier tipo de bicicleta
2. Incluye 8 herramientas con más de 20 usos de mantenimiento y reparación
3. Protección en acero inoxidable para evitar daños en la pintura provocados por las herramientas
4. Sistema de fijación al suelo en el interior con posibilidad de instalación en todo tipo de superficies
5. Soporte con revestimiento de PVC moldeado para protección total
6. Manguera con pistola para el lavado de bicicletas
7. Bebedero para rellenar botellas con agua potable
8. Bomba de aire universal con funcionamiento de pie y manguera reforzada
9. Soporte para el lavado de bicicletas



Información Técnica

Dimensiones (W x L x H)	Peso	Color	Fijación
60 x 25 x 155cm	45kg	Diversas RAL	Apoyado sobre el suelo (nivelado) o atornillado al pavimento

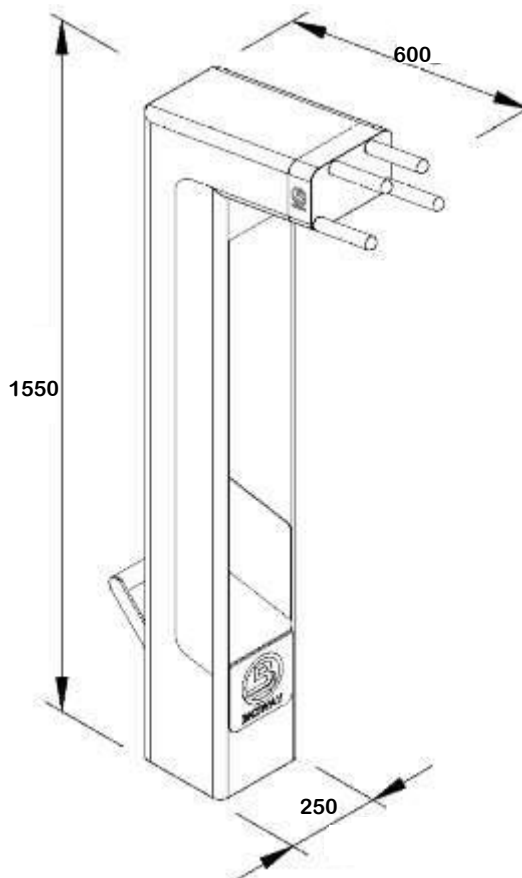
Fabricación

Material	Protección	Pintura
Acero	Metalización Primario Epoxy rico em Zinco	Electroestática a polvo

Encomiendas (ExWorks)

Referencia	Dimensiones de envío	Peso de envío
ER03-EL03_BI08	Caja- 65 x 40 x 165cm Palet- 12 Unidades	50kg

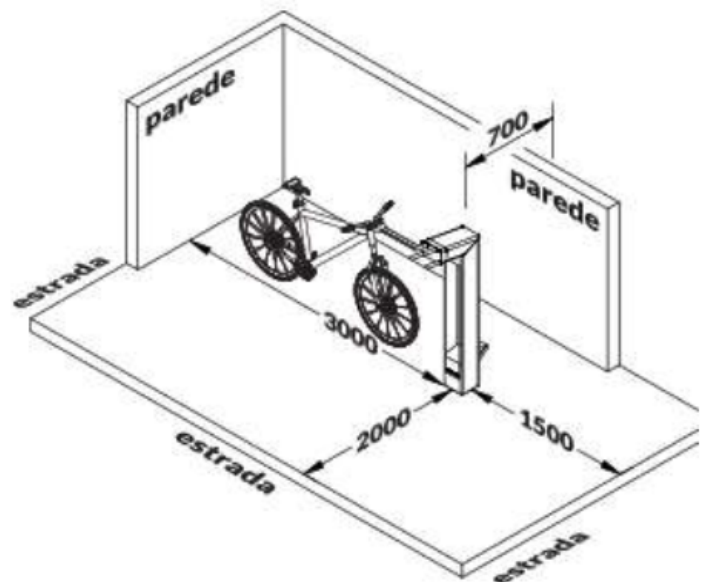
Montaje:



Dimensiones: 200 mm de ancho x 570 mm de hondo x 1500 mm de alto.

La parte posterior de la estación de estar al menos a unos 700 mm de la pared, pues la bomba, de pedal, se sitúa en la parte trasera.

Y los lados deben garantizar un mínimo espacio de maniobra de unos 1500 mm por un lado y de 3000 mm por el lado del soporte para el lavado de la bici.



Disponibile en **colores** básicos de la tabla RAL.

Ofrece 3 espacios para gráficos con instrucciones y publicida y puede incluir logos personalizados. Puede personalizarse con grabado láser (sobre acero inoxidable) o vinilos (en los laterales).