



Bomba de bicicleta Velopump Air

Esta sólida y práctica bomba para bicicletas es el toque final para su estacionamiento de bicicletas. Velopump Air ofrece un servicio adicional a los ciclistas. El producto destaca por su diseño atractivo pero práctico, pues resulta fácil de detectar y de utilizar. Velopump Air es ideal para su uso en cualquier estacionamiento de bicicletas en espacios públicos, pero también en áreas de estacionamiento de bicicletas privadas y corporativas. El uso de materiales robustos garantiza una larga vida útil.

VENTAJAS

- sólida y duradera
- a prueba de actos vandálicos
- apta para un uso intensivo
- válida para espacios cubiertos y exteriores
- fácil de conectar el cabezal de la bomba a cualquier tipo de válvula
- testada en pruebas exhaustivas



[Art.31083405](#)

Bomba Velopump Air bicycle pump

- Acero galvanizado pintado
- RAL 9005 Jet black
- Fijación en superficie, con tornillos



[Art.03183405](#)

Bomba Velopump Air bicycle pump

- Acero galvanizado pintado
- RAL 9005 Jet black
- Fijación subterránea con pies de hormigón

DISEÑO

- Modelo fabricado para anclaje en superficie o empotrado.

MATERIALES

- Construcción y barra guía: acero inoxidable, revestido
- Manguera: goma, reforzada con acero trenzado multicapa
Se puede utilizar para válvulas de bicicleta: Schrader, Presta y Dunlop.

COLOUR

RAL 9005 Jet black

PIEZAS DE REPUESTO

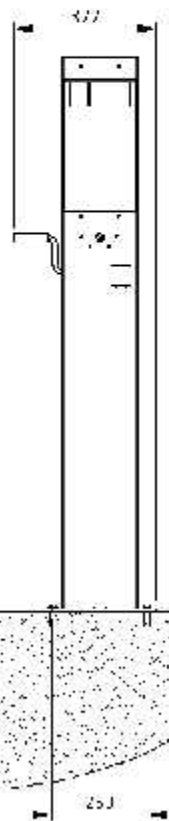
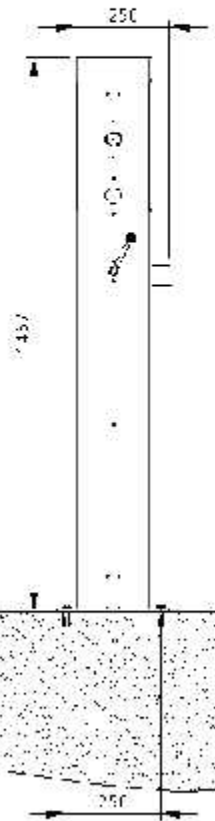
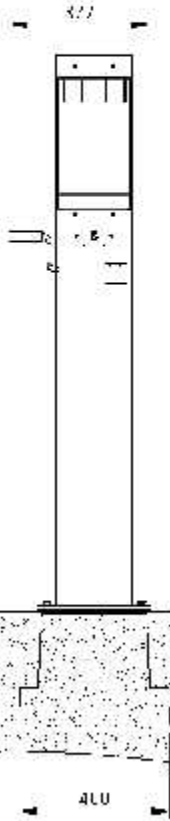
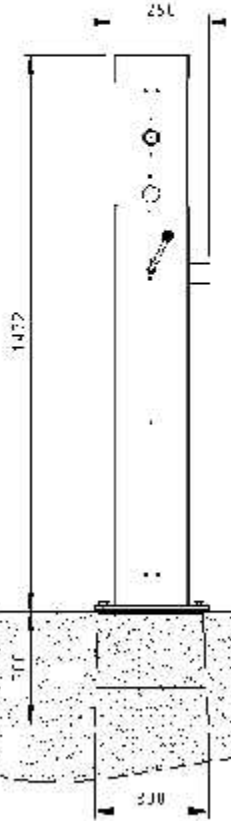
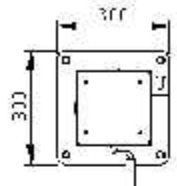
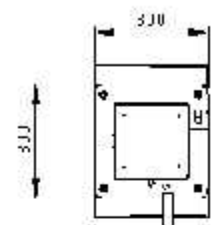
Disponibles de forma permanente.

MANTENIMIENTO

A cargo del cliente.

INSTALACIÓN

Se puede fijar con pernos en aparcamientos con suelo (de hormigón). También se puede montar sobre otros materiales de pavimentación mediante un anclaje de hormigón.



© 2013 Velopack, LLC. All rights reserved. This drawing is for informational purposes only. It is not intended for construction. All dimensions are in millimeters unless otherwise specified.

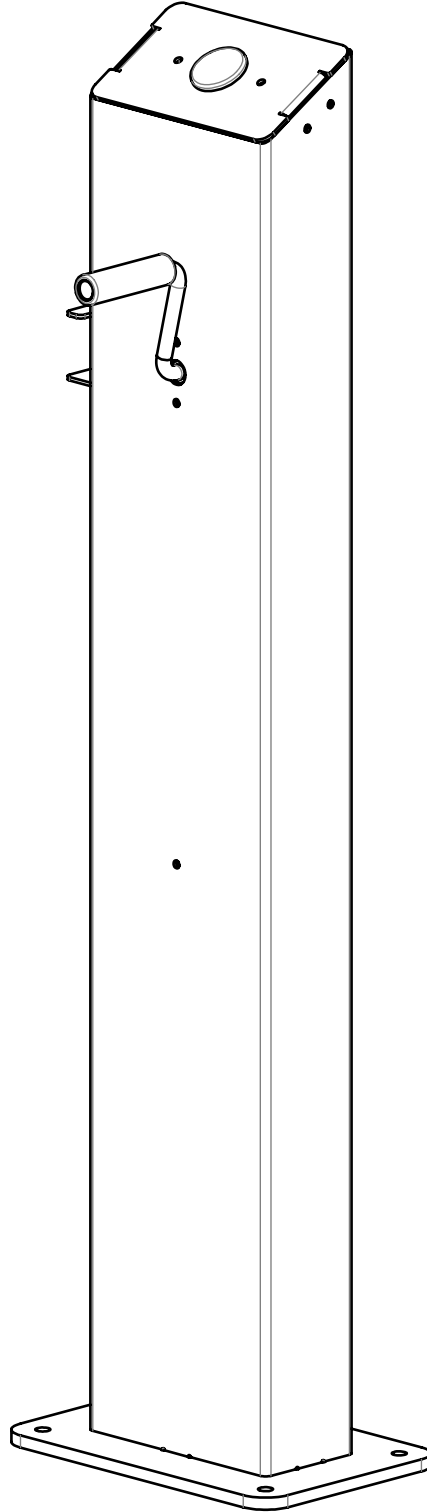
Velopack, Inc.
U.S. Patent 8,112,111



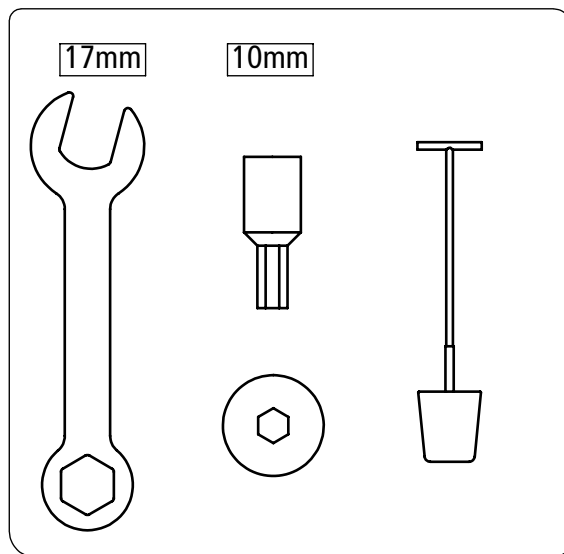
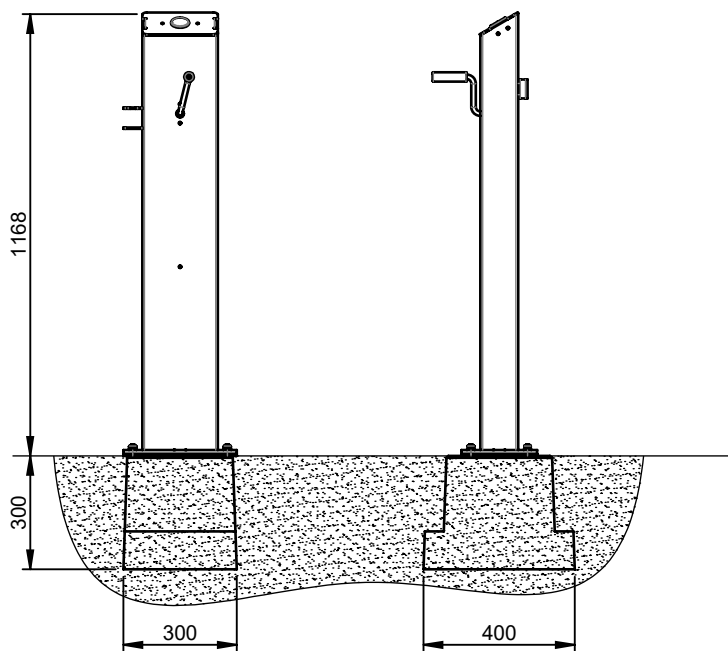
Scale: 1:20
www.velopack.com

© 2013 Velopack, LLC. All rights reserved. This drawing is for informational purposes only. It is not intended for construction. All dimensions are in millimeters unless otherwise specified. All dimensions are in millimeters unless otherwise specified.

Velopump Air



LET'S GO OUTSIDE



DIN 7991 M10x40

4x



DIN 7991 M10x25

4x



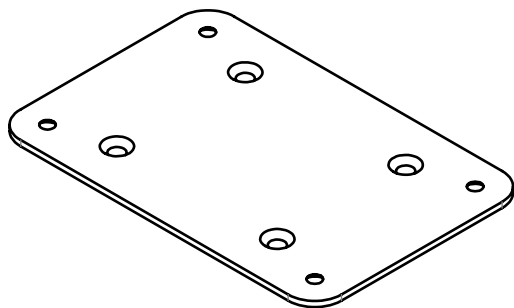
DIN 125 M10

4x



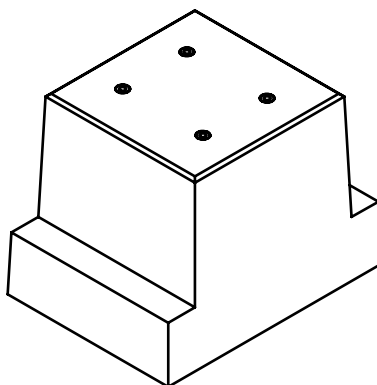
DIN 985 - M10

4x



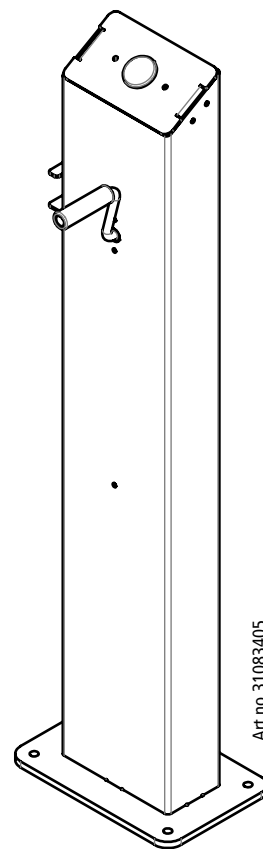
Art.no. 31083415

1x



Art.no. 29500200

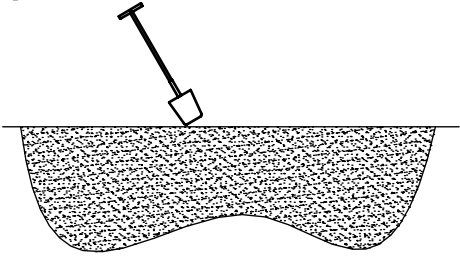
1x



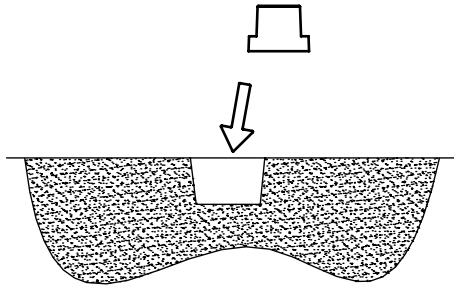
Art.no. 31083405

1x

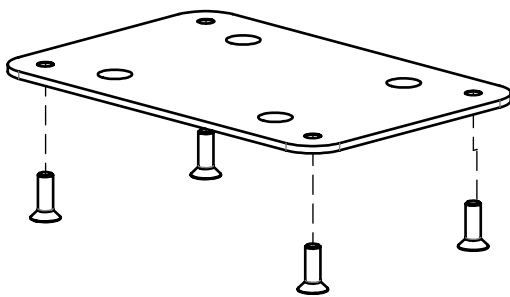
1.



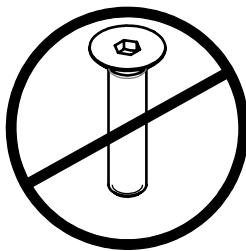
2.



3.

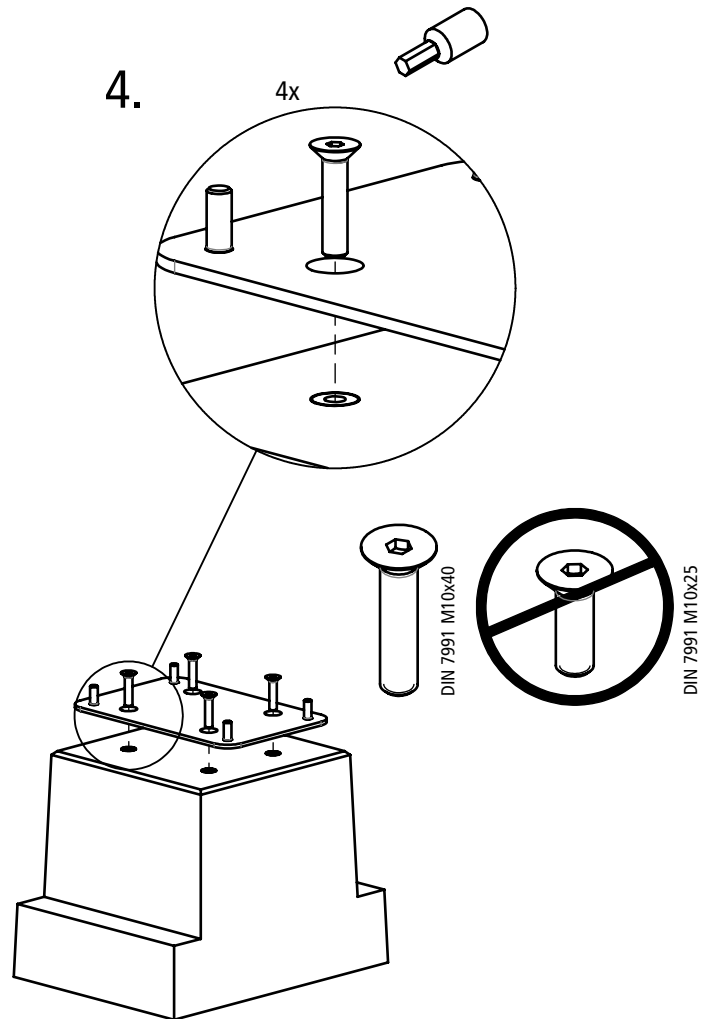


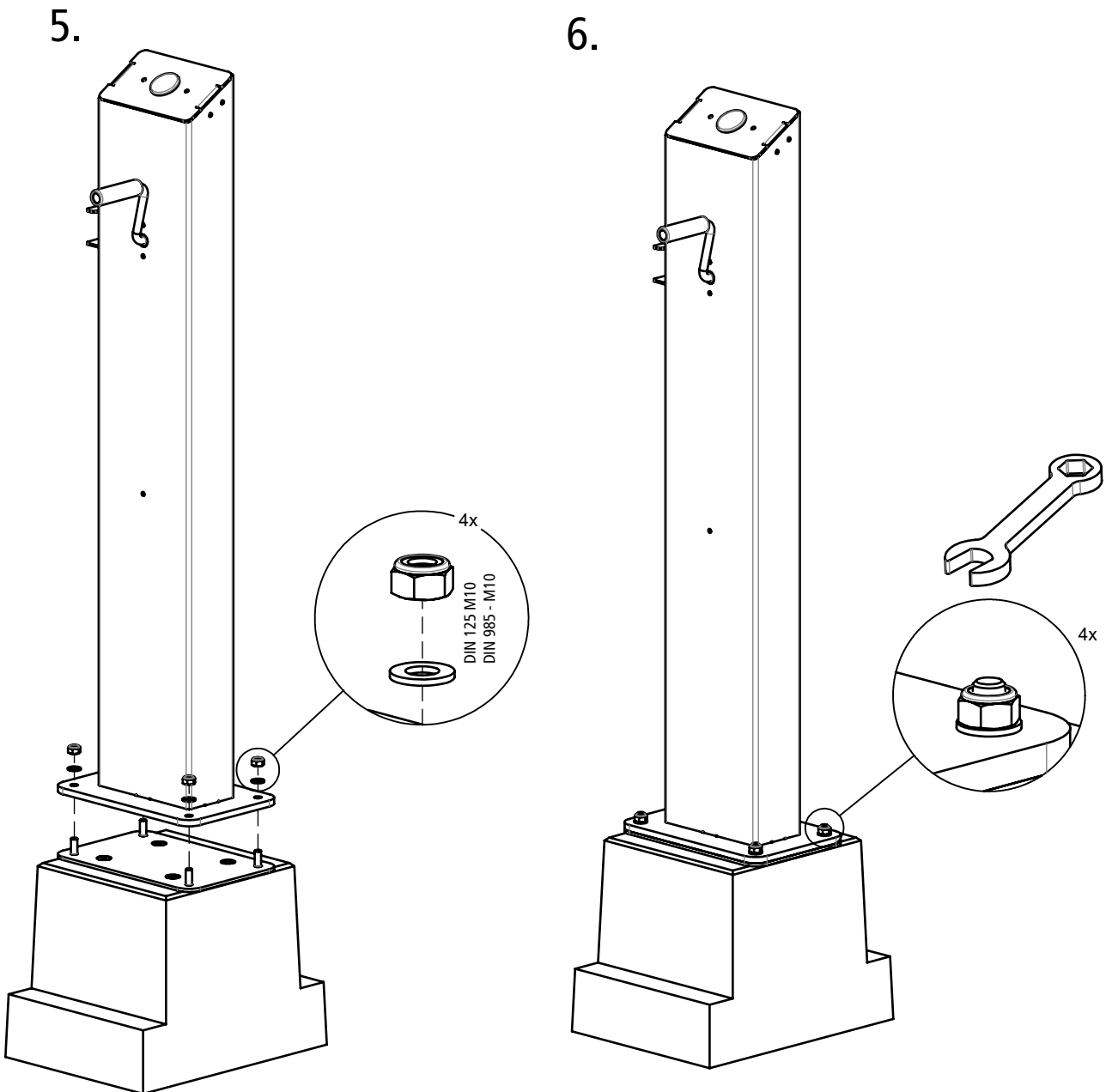
DIN 7991 M10x25

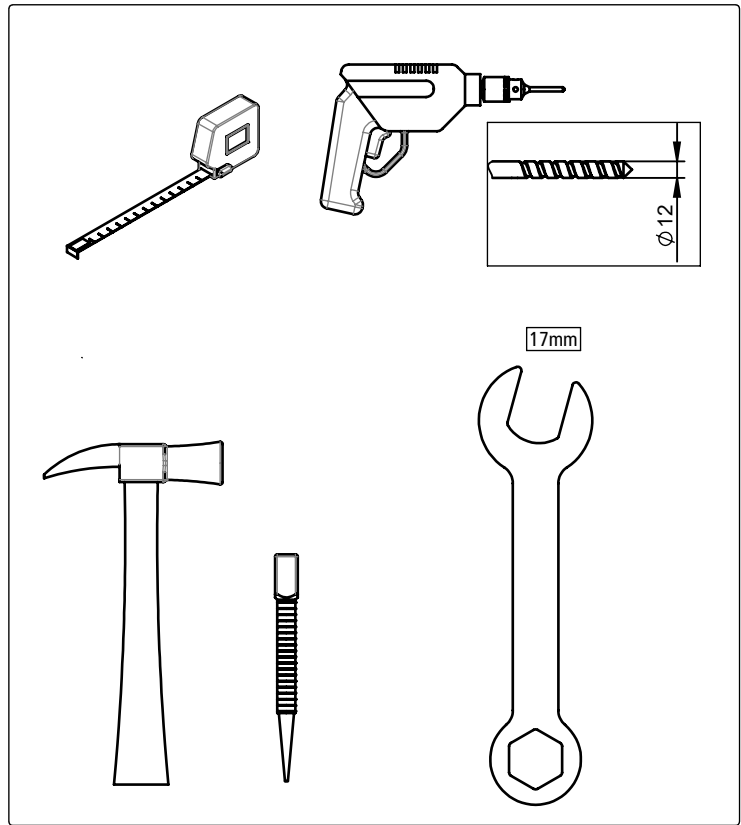
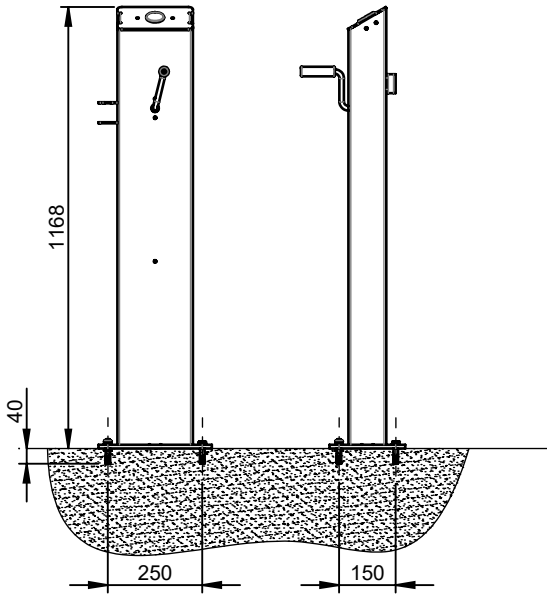


DIN 7991 M10x40

4.







Hammer set anchor M10x40

4x



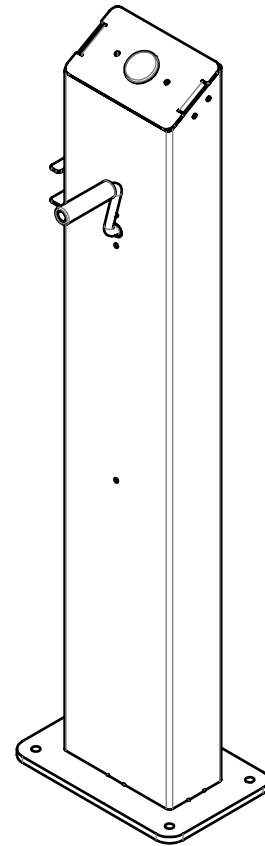
DIN 933 M10x30

4x



DIN 125 M10

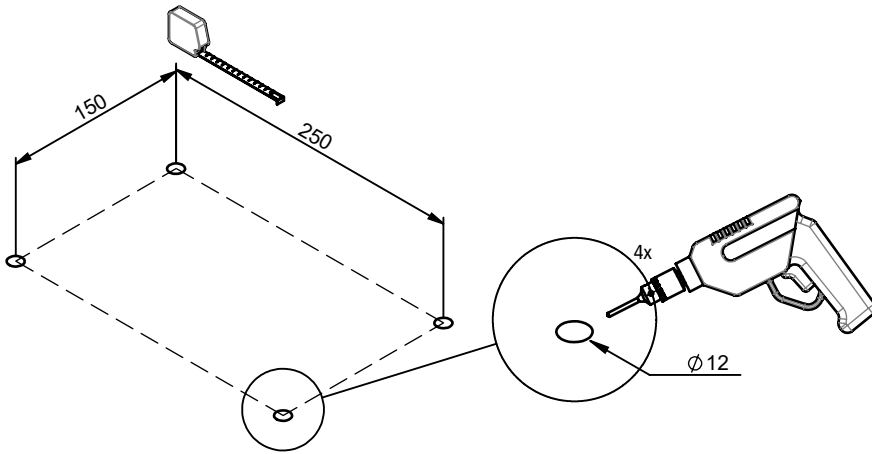
4x



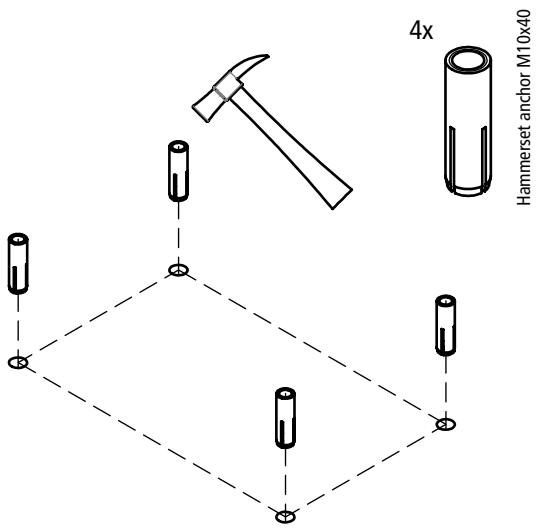
Art.no 31083405

1x

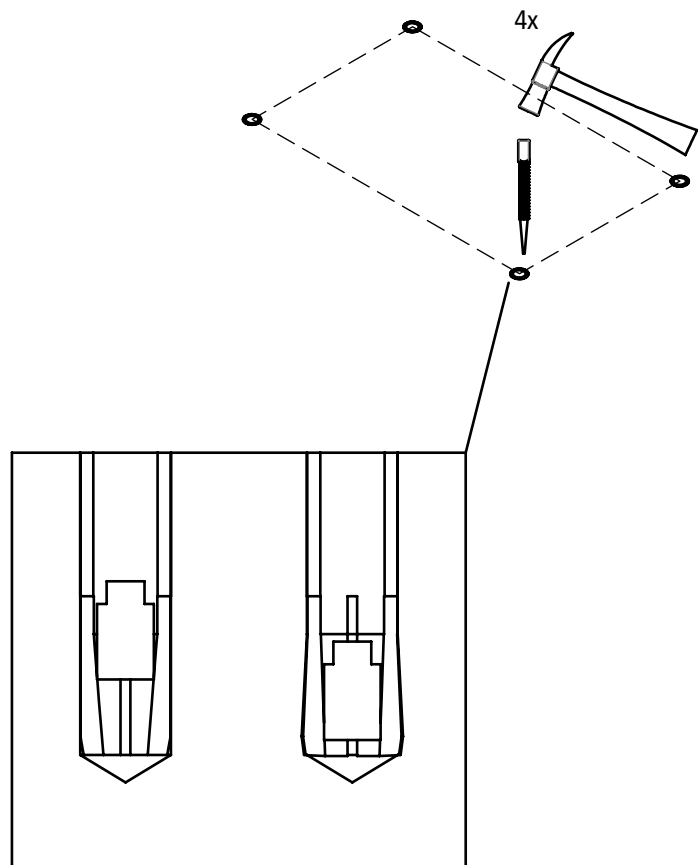
1.



2.



3.



4.

