

ASIENTO DE HORMIGÓN SITSPOT POEF BETON

Este asiento de hormigón es una alternativa divertida a los típicos bancos y su misma simplicidad lo hace absolutamente multifuncional. Lugar de encuentro, elemento de juego, de decoración o de demarcación, todo es posible con este asiento tipo puf. Permite combinaciones sorprendentes o más sobrias y es apto tanto para entornos urbanos en áreas residenciales, de juegos o de negocios, como para entornos naturales de playa y vacacionales: Sitspot es adecuado para múltiples usos.



VENTAJAS

- ✓ Multifuncional y polivalente
- ✓ Diseño original
- ✓ Excelente relación calidad-precio
- ✓ Resistente y duradero

DETALLES DEL PRODUCTO

Denominación: Sitspot poef beton

Código: 01621002 (sin anclaje)

Código: 01621002 (con eje y sin pie de hormigón)

Código: 01622100 (con eje y pie de hormigón)

Referencia: MOB04

APLICACIONES

- Asiento para espacios urbanos o entornos naturales
- Elemento decorativo
- Mesa de juegos
- Elemento de demarcación

MODELO Y PESO

Instalación autónoma o con anclaje mediante pernos de fijación sin pie de hormigón.

Peso, incluido elemento de anclaje: 317 kg

Medidas: Ø74cm x 41cm

PLAZAS

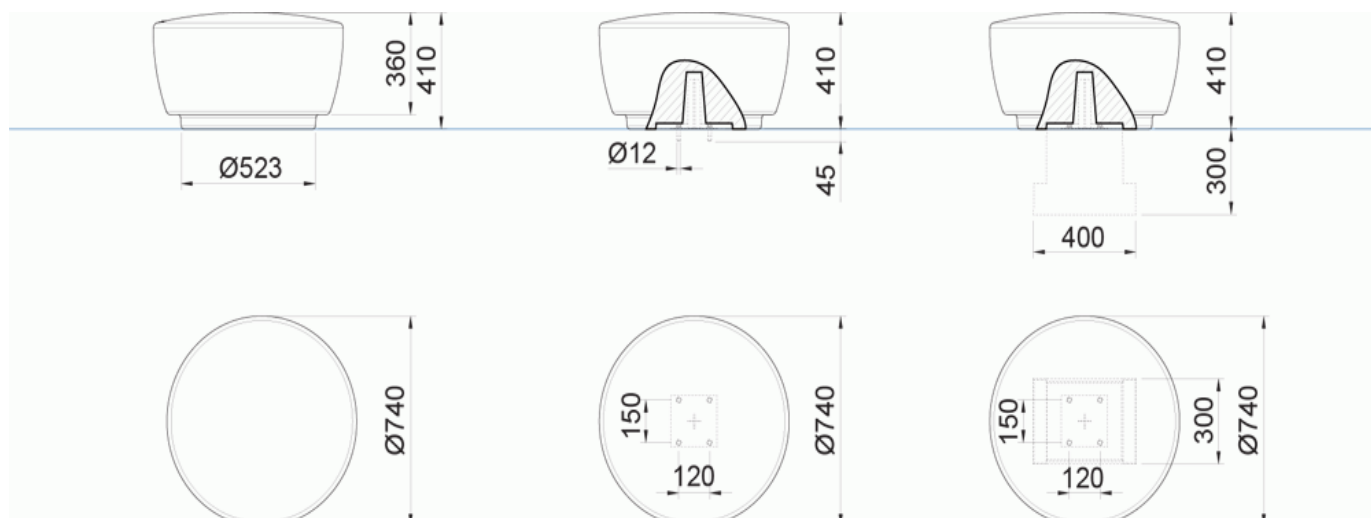
Puede acomodar a dos adultos o tres niños

MATERIALES, ACABADO Y COLOR

Fabricado en hormigón liso y pintado en gris claro



MEDIDAS



MONTAJE

Puede colocarse suelto sin necesidad de anclaje o anclarse con eje estabilizador sobre hormigón o con eje estabilizador y pie de hormigón en suelos menos resistentes.



Mounting Sitspot

MI-98104300

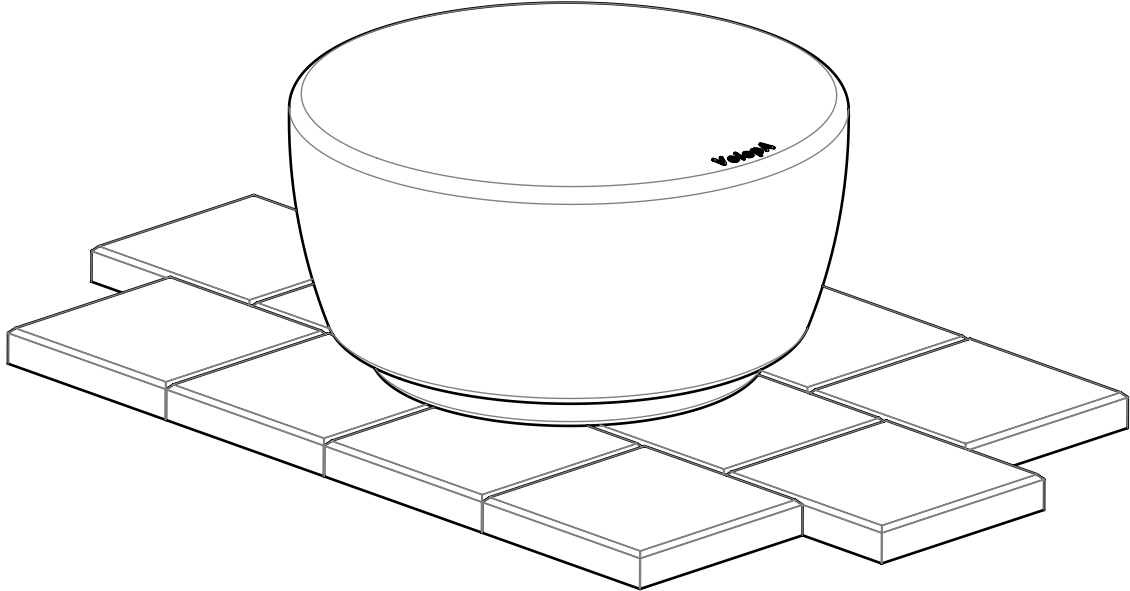
Art.no. 31621000 / 01621000

Sitspot
Sitspot
Sitspot
Sitspot

cvslombe
23-5-2016 Rev. 01
www.velopa.com

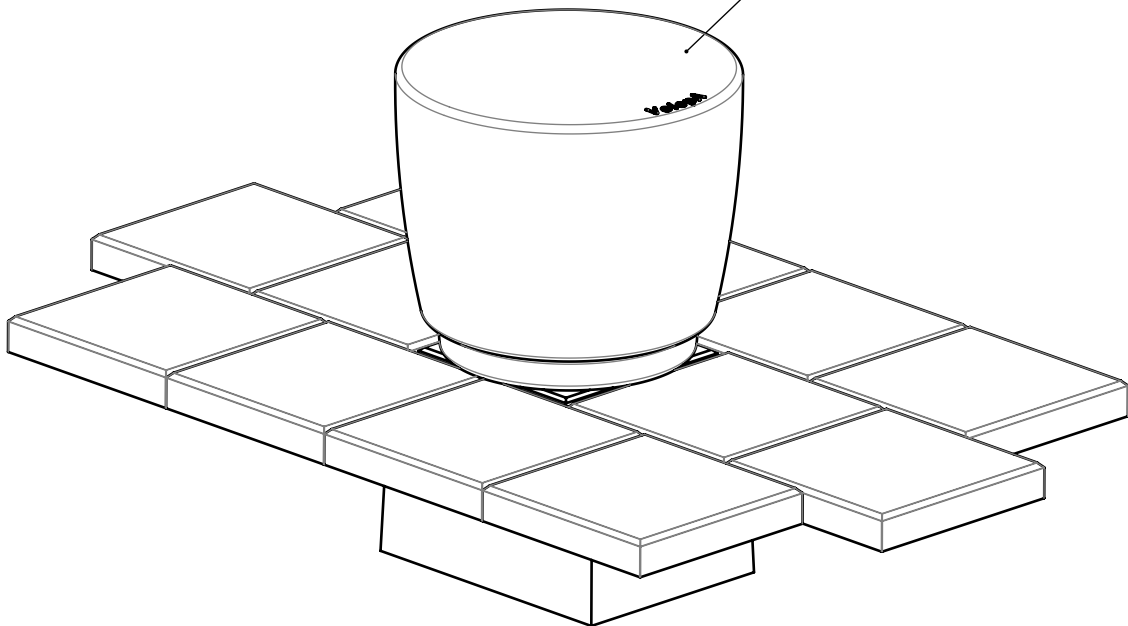


1/3



Sitspot Mini

art.no. 31621010 / 01621010



Mounting Sitspot

MI-98104300

Art.no. 31621000 / 01621000

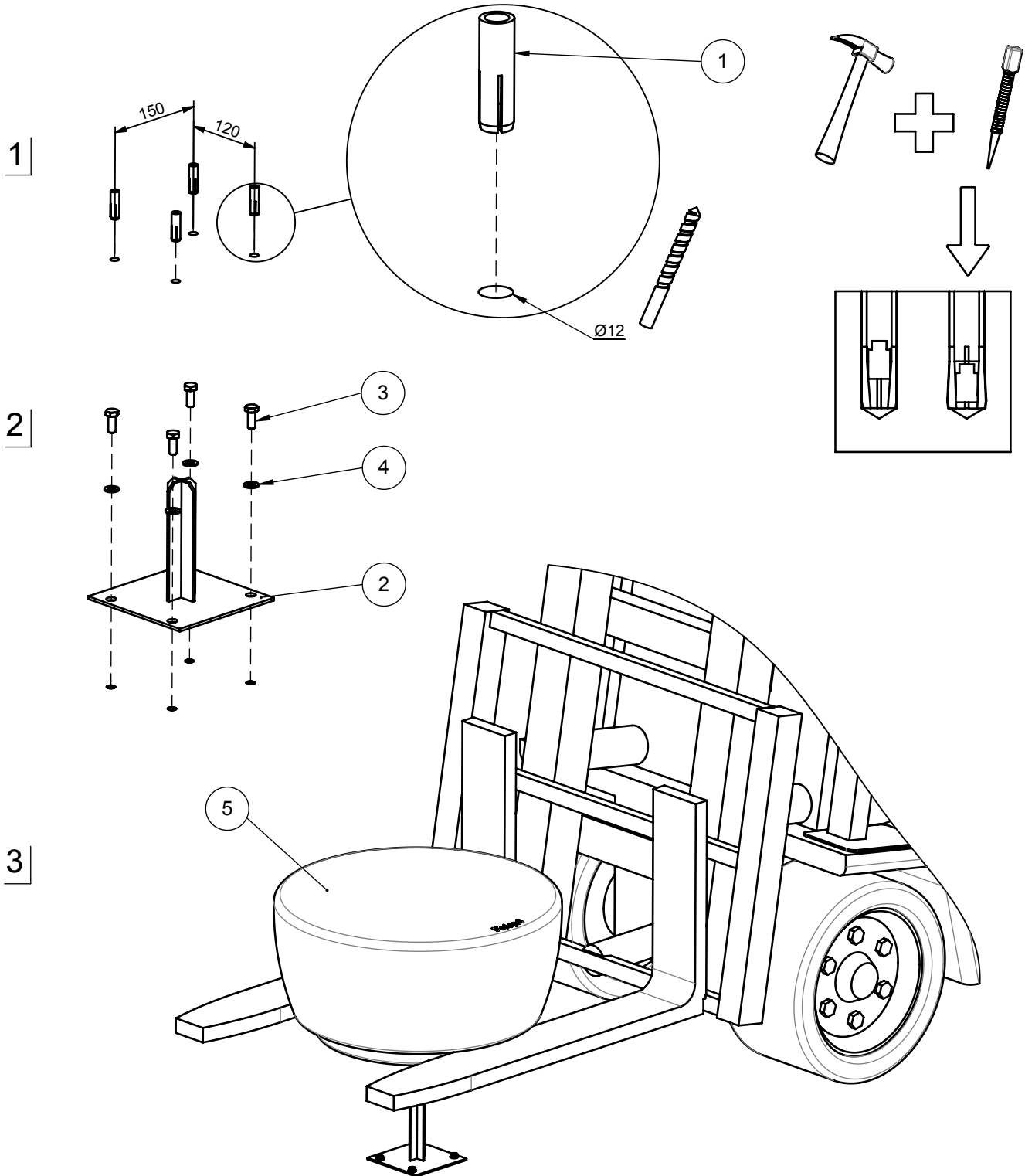
cvslombe

23-5-2016 Rev. 01

www.velopa.com

2/3 VelopA CITYSTYLE

Sitspot op maaiveld
Sitspot sur le niveau du sol
Sitspot auf dem boden
Sitspot on surface



Pos. no.	Qty.	Art.no.					
1	4		M10x40	M10 slaganker	M10 d'ancrage	M10 Einschlaganker	M10 hammerset anchor
2	1	30815000		Stabiliteitspen betonelementen	Stylo à la stabilité pour éléments en béton	Stabilität Stift Betonelemente	Stabilitypin concrete elements
3	4	52040040	DIN 933 - M10x25	Zeskantbout	Boulon tête hexagonale	Kopfschraube	Hex bolt
4	4	54140000	DIN 125 - M10	Sluiring	Rondelle	Verschlussring	Washer
5	1	31621000		Sitspot	Sitspot	Sitspot	Sitspot

