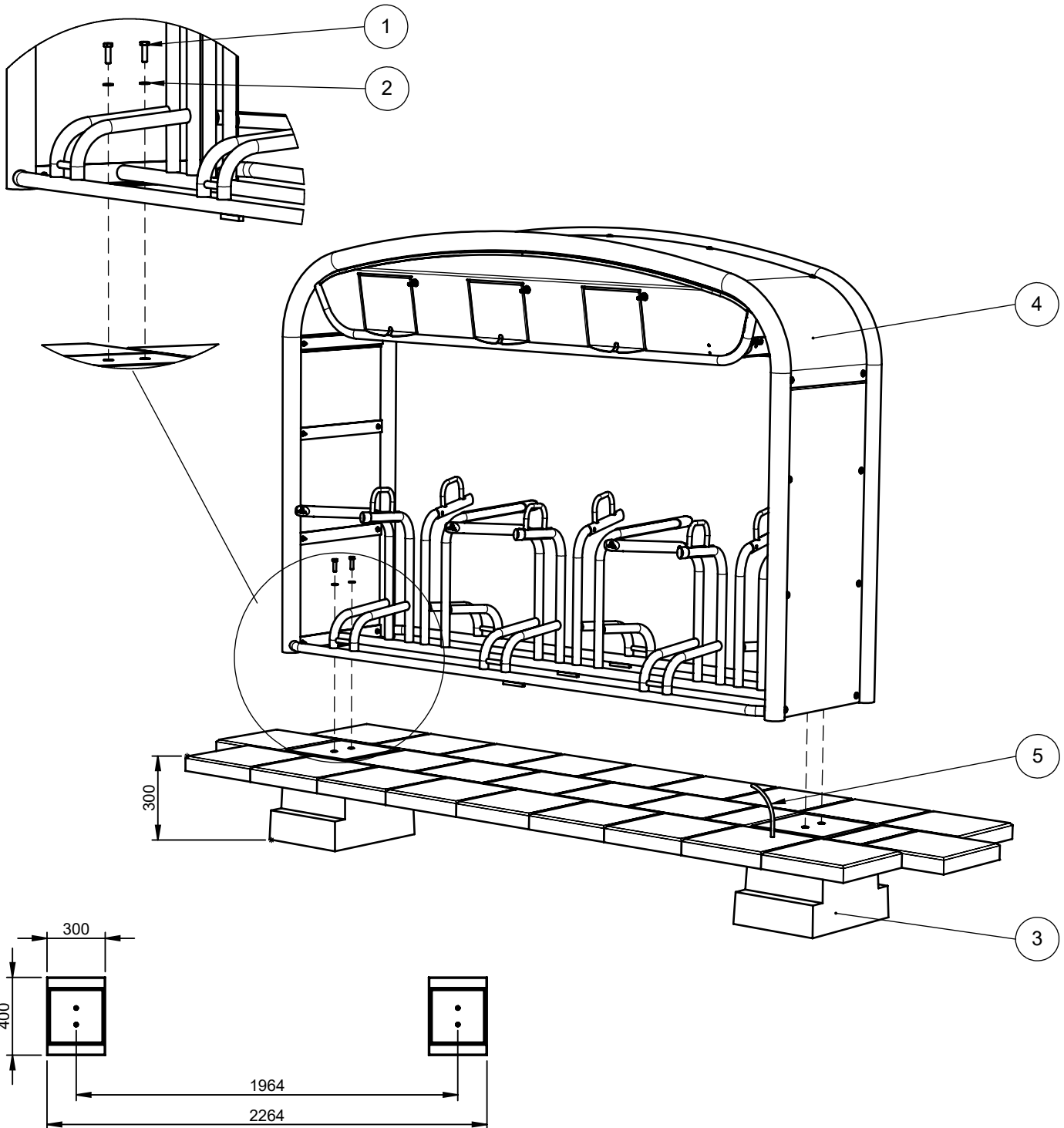


Taverna

MI-98110600

Op betonvoeten
 Sur les pieds en béton
 Auf Betonfüße
 On concreet feet

bvdwerf
 28-11-2017 Rev. 01
 www.velopa.com



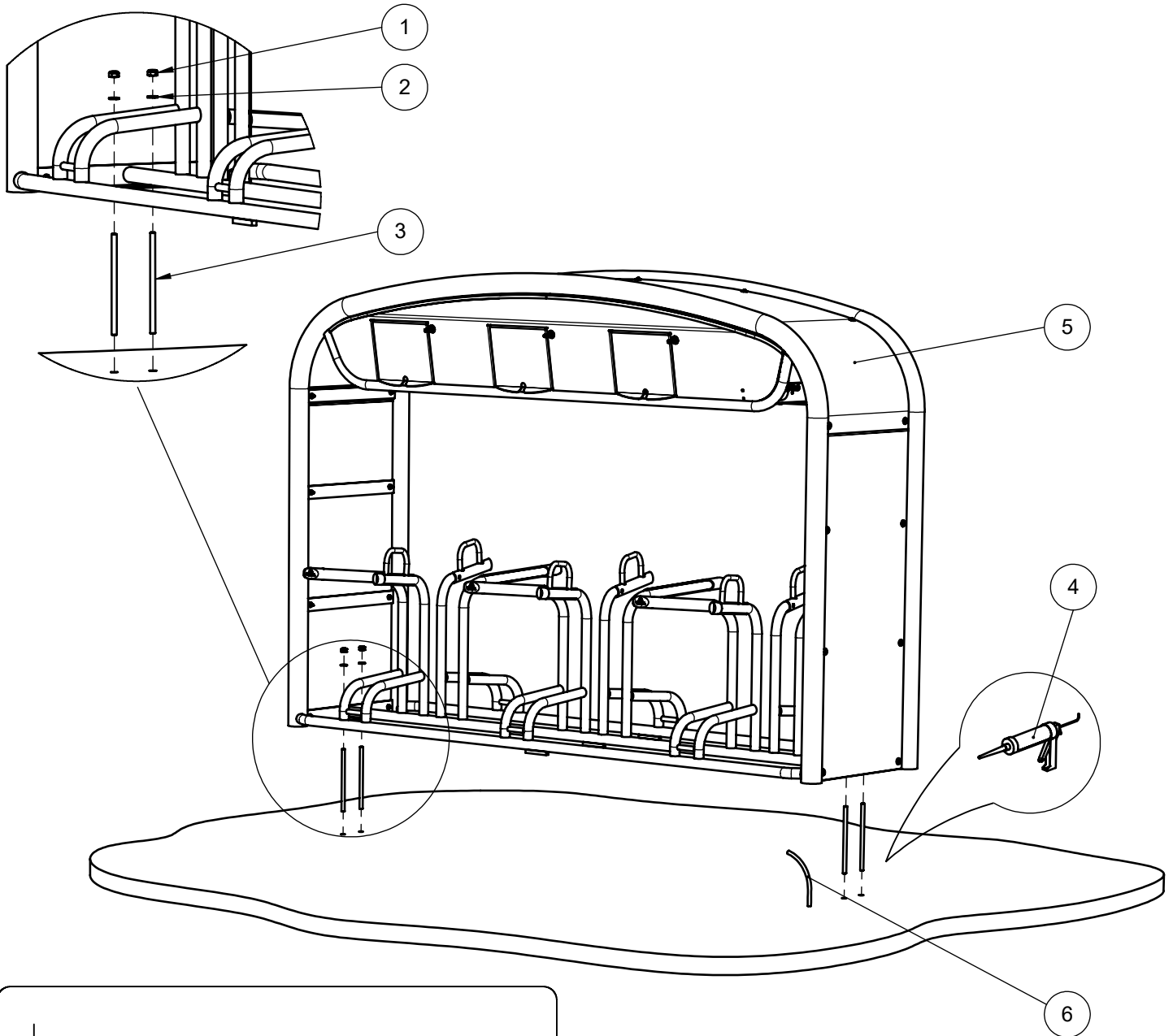
Pos. no.	Qty.	Art.no.					
1	4	52040060	DIN 933 - M10x35	zeskantbout	boulon tête hexagonale	Kopfschraube	hex bolt
2	4	54140000	DIN 125 - M10	Sluitring	Rondelle	Verschlussring	Washer
3	2	29500100	2x M10x60	Betonvoet met 2 schroefhuizen	Bloc en béton avec 2 douilles	Betonsoclet mit 2 Hülseendübel	Concrete foot with 2 inserts
4	1	06133025 / 06133035		Taverna	Taverna	Taverna	Taverna
5	1		L=1650 mm	Grond kabel	Câble de masse	Erdungskabel	Ground cable

Taverna

MI-98110600

Op asfalt
 Sur le asphalt
 Auf asphalt
 On asphalt

bvdwerf
 28-11-2017 Rev. 01
 www.velopa.com



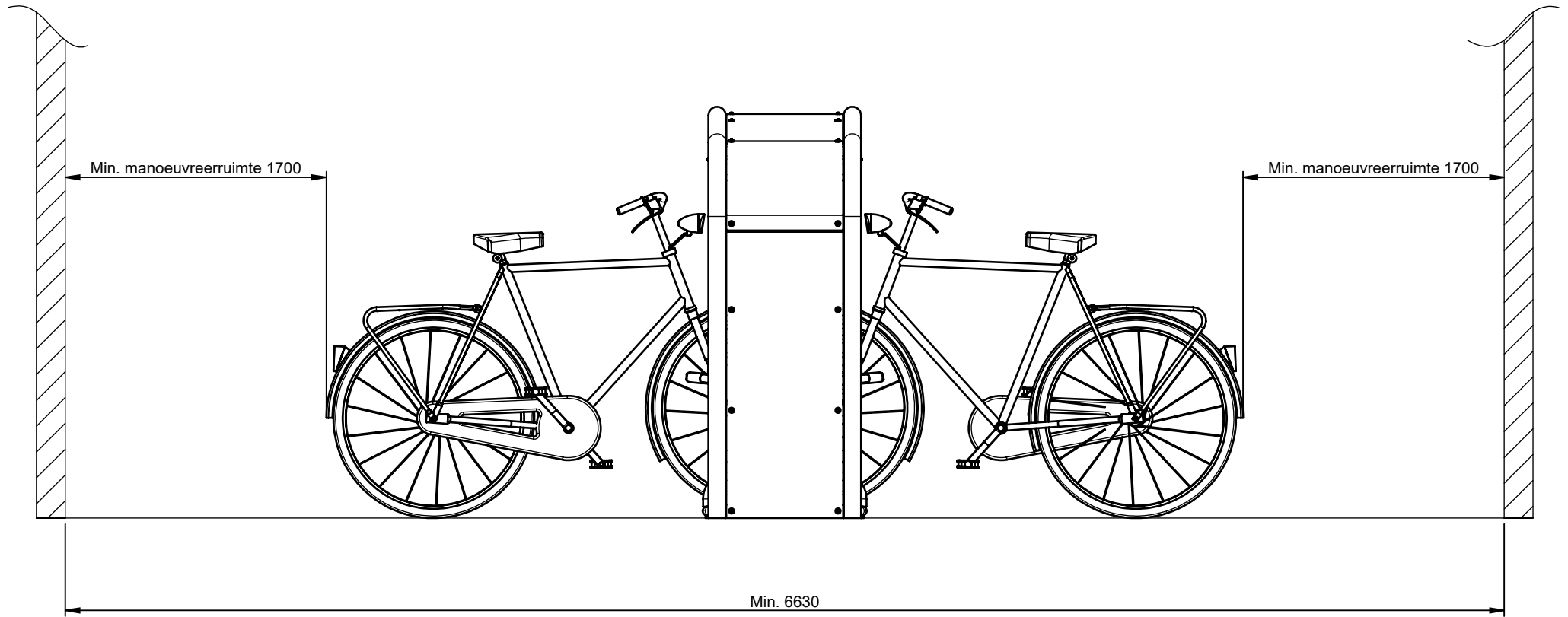
Pos. no.	Qty.	Art.no.					
1	4	54340000	DIN 985 - M10	Borgmoer	Écrou bloquant	Sicherungsmutter	Torque nut
2	4	54140000	DIN 125 - M10	Sluitring	Rondelle	Verschlussring	Washer
3	4	54253100	DIN976 - M10x198	Draadeind	Tige filetée	Gewindestange	Stud
4	1	55000100	UPM 44, 380g	Sputanker	Ancrage chimique	Chemische Anker	Chemical anchor
5	1	06133025 / 06133035		Taverna	Taverna	Taverna	Taverna
6	1		L=1650 mm	Grond kabel	Câble de masse	Erdungskabel	Ground cable

Taverna

MI-98110600

Positioning
Positionnement
Positionierung
Positioning

bvdwerf
28-11-2017 Rev. 01
www.velopa.com



MI-98110600

Aansluiting elektra
Raccordement de l'électricité
Stromanschluss
Electricity connection

bvdwerf

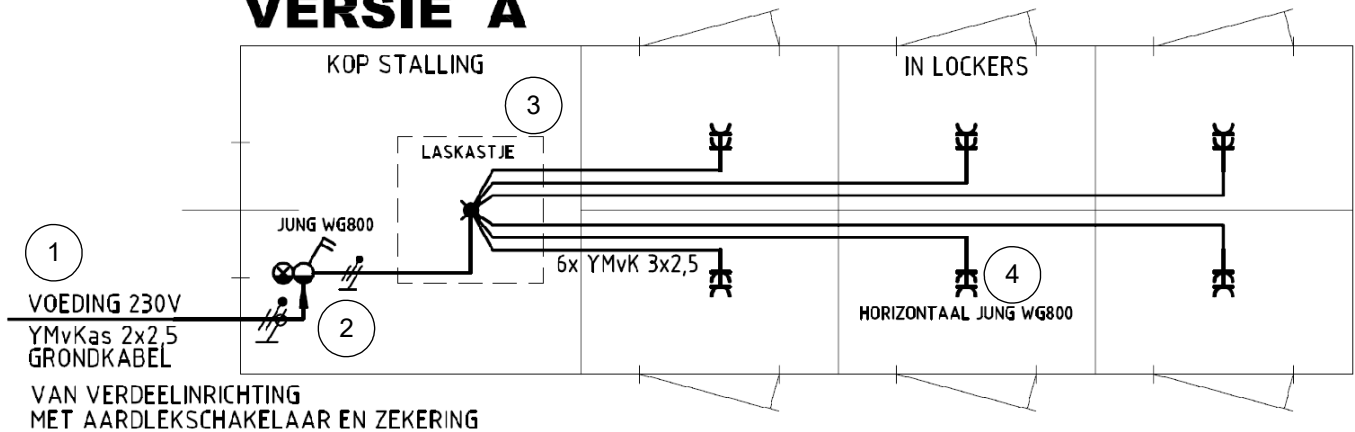
28-11-2017 Rev. 02

www.velopa.com



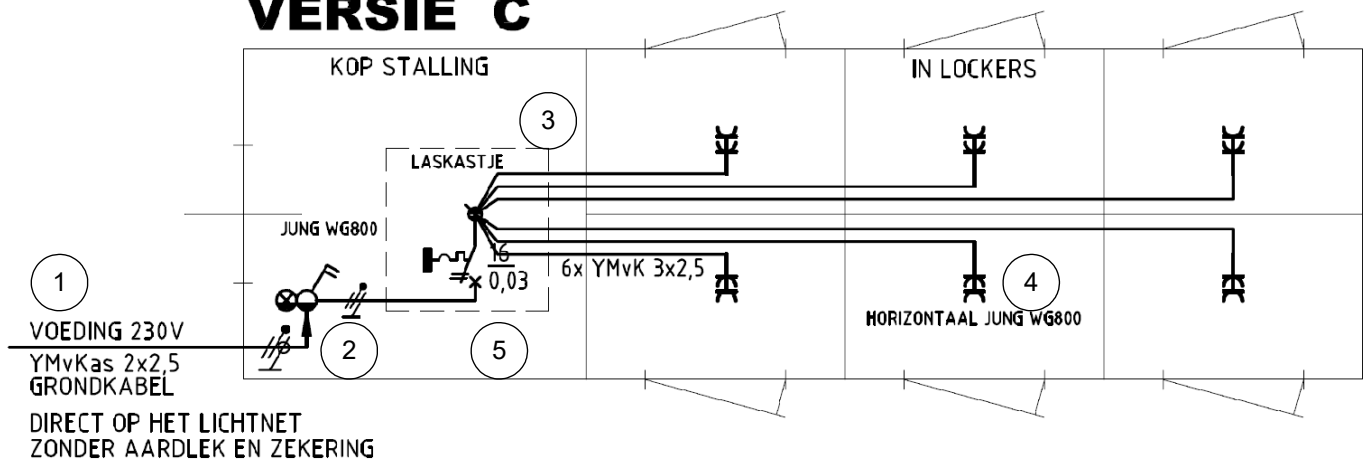
Taverna zonder aardlekschakelaar en zekering
Taverna sans disjoncteur différentiel et fusible
Taverna ohne Erde Leakage-Schutzschalter und Sicherung
Taverna without earth leakage circuit breaker and fuse

VERSIE A



Taverna met aardlekschakelaar en zekering
Taverna avec disjoncteur différentiel et fusible
Taverna mit Erde Leakage-Schutzschalter und Sicherung
Taverna with earth leakage circuit breaker and fuse

VERSIE C



Item nr.				
1	Grondkabel 2x2,5	Câble souterrain 2x2,5	Erdkabel 2x2,5	Ground cable 2x2,5
2	Jung WG800 schakelaar	Jung WG800 bascule	Jung WG800 schalten	Jung WG800 switch
3	Laskast	Enceinte	Gehäuse	Enclosure
4	Jung WG800 wandcontactdoos	Jung WG800 prise de courant	Jung WG800 steckdose	Jung WG800 wall socket
5	Aardlekschakelaar met zekering Schneider electric 16A 19756	Disjoncteur différentiel et fusible Schneider electric 16A 19756	Erde Leakage-Schutzschalter und Sicherung Schneider electric 16A 19756	Earth leakage circuit breaker and fuse Schneider electric 16A 19756

Taverna

MI-98110600

Aansluiting elektra
Raccordement de l'électricité
Stromanschluss
Electricity connection

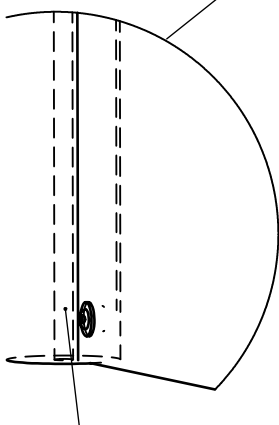
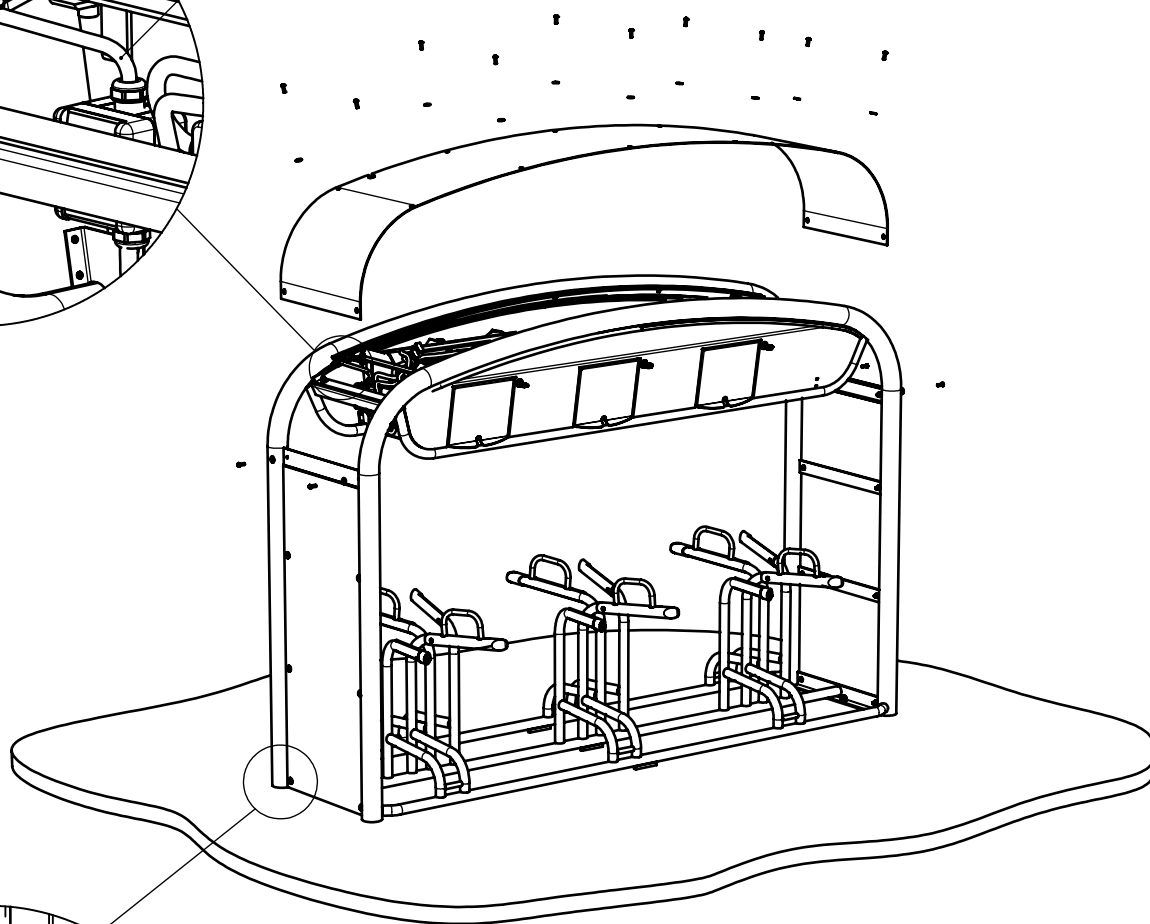
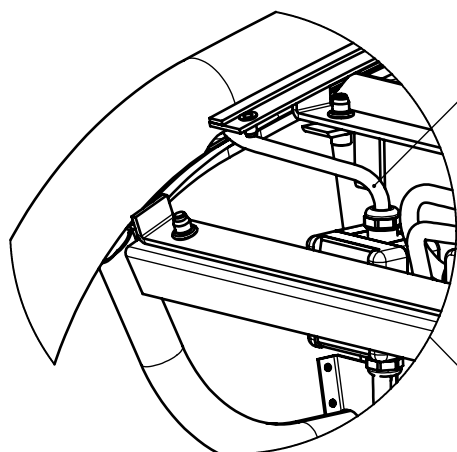
bvdwerf
28-11-2017 Rev. 01
www.velopa.com

VelopA
5/5 CITYSTYLE



Elektra mag enkel aangesloten worden door een erkend installateur
L'électricité doit être connecté par un électricien qualifié
Strom muss von einem Elektriker angeschlossen werden
Electricity must be connected by a qualified electrician

Aansluiting grondkabel op schakelaar
Raccordement de câble souterrain pour basculer
Anschließen Erdkabel zu schalten
Connecting ground cable to switch



Grondkabel min. 1650 mm
Câble de masse min. 1650 mm
Erdkabel min. 1650 mm
Ground cable min. 1650 mm