

APARCABICIS UNIVERSAL AA01

Soporte multiuso, fácil de instalar o trasladar, ideal para guardar bicicletas y patinetes de forma ordenada en residencias, colegios, edificios públicos, etc.

Perfectamente integrado en el paisaje urbano, tiene capacidad para 2 bicicletas.

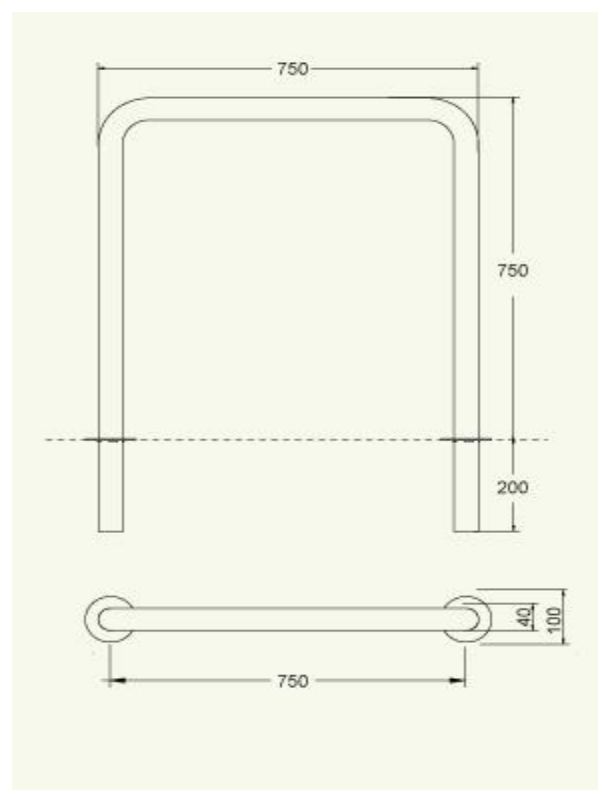


CARACTERÍSTICAS

Estructura de acero galvanizado
Formado por tubo de acero galvanizado de $\varnothing 40\text{mm}$ x 1,5mm de espesor
Dimensiones hormigonado: 75 x 4 x 75 cm
Dimensiones atornillado: 80 x 10 x 75 cm

INSTALACIÓN.

Disponible tanto para instalación hormigonada como para instalación atornillada. En caso atornillado, el aparcabicicletas dispondrá de dos placas de anclaje para la instalación.



AMABICIS es un diseño exclusivo de TANGRAM +ER para BicitaviS

BicitaviS, distribuidor oficial de la marca VelopA en España

Atención al cliente: Delhi Ausina Tel. 687 958 115 · Atención técnica: Octavi Matons Tel. 607 385 607

bicitavis@gmail.com • www.bicitavis.wordpress.com