



Estación de servicio Velopump RepAir

La estación de servicio Velopump RepAir es perfecta para reparaciones básicas, como reparar neumáticos pinchados y ajustar frenos y cables de cambio. Tan pronto como la bicicleta se suspende de los brazos de la estación de servicio, los pedales y las ruedas giran libremente mientras se realiza el trabajo de reparación. Las herramientas están unidas de forma segura a la estación con cables de acero inoxidable con revestimiento de PVC, así como soportes a prueba de vandalismo. Velopump RepAir es perfecta para aparcamientos de bicicletas cerca de lugares de transporte público, centros urbanos, edificios educativos y empresas. Esta estación de servicio práctica y de alta calidad combinada con la bomba de bicicleta Velopump Air completará su estacionamiento de bicicletas.

VENTAJAS

- duradera y segura
- apta para uso intensivo
- a prueba de actos vandálicos
- con bomba de bicicleta
- válida para espacios cubiertos y exteriores
- fácil de instalar
- ampliamente probada y testada



[Art.31083425](#)

Estación de reparación con bomba
Velopump RepAir service station

- Acero galvanizado pintado
- RAL 9005 Jet black
- Fijación en superficie, con tornillos

[Art.03183425](#)

Estación de reparación con bomba
Velopump RepAir service station

- Acero galvanizado pintado
- RAL 9005 Jet black
- Fijación subterránea con pies de hormigón

DISEÑO

- Modelo fabricado para anclaje en superficie o empotrado.

MATERIALES

- Construcción y barra guía: acero inoxidable, revestido
- Manguera: goma, reforzada con acero trenzado multicapa
Se puede utilizar para válvulas de bicicleta: Schrader, Presta y Dunlop.

HERRAMIENTAS

8 tipos de herramientas estándar:

- Destornillador
- Destornillador Phillips
- Llave inglesa 8/10
- Llave inglesa 13/15
- Juego de llaves Allen
- 2 palancas de neumáticos
- Llave ajustable

COLOUR

RAL 9005 Jet black

PIEZAS DE REPUESTO

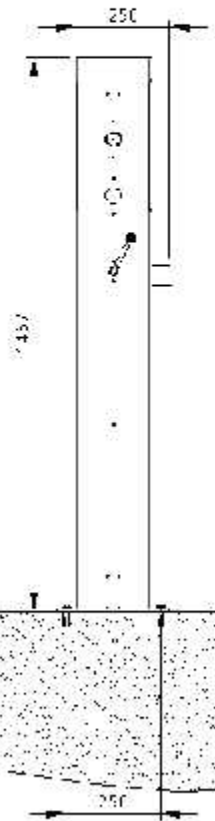
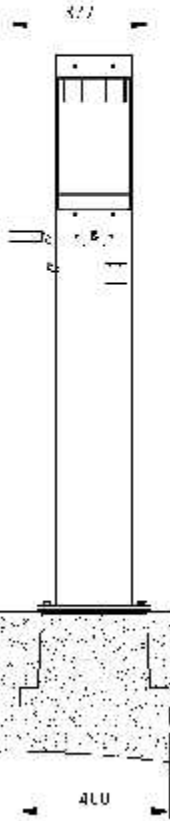
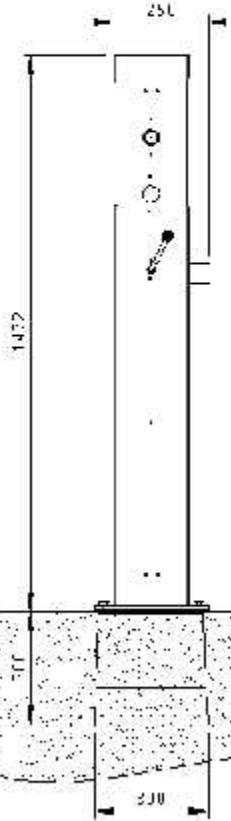
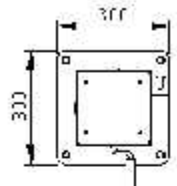
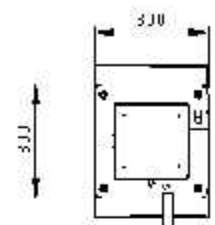
Disponibles de forma permanente

MANTENIMIENTO

A cargo del cliente

INSTALACIÓN

Se puede fijar con pernos en aparcamientos con suelo (de hormigón). También se puede montar sobre otros materiales de pavimentación mediante un anclaje de hormigón.



© 2013 Velopack, Inc. All rights reserved. This drawing is for informational purposes only. It is not intended for construction. All dimensions are in millimeters unless otherwise specified.

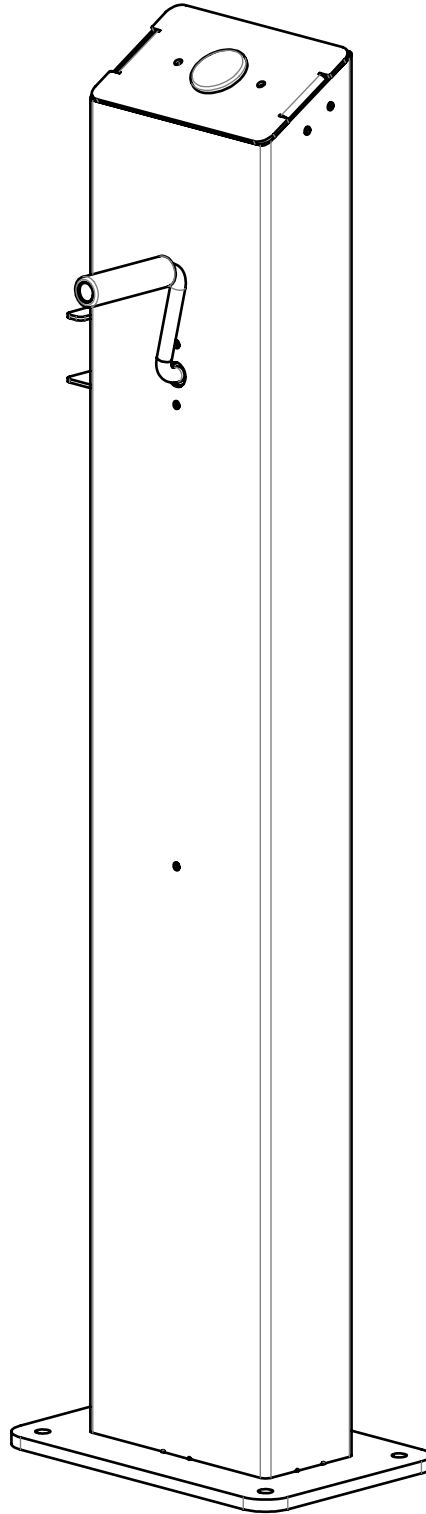
Velopack, Inc.
U-1-2-2013



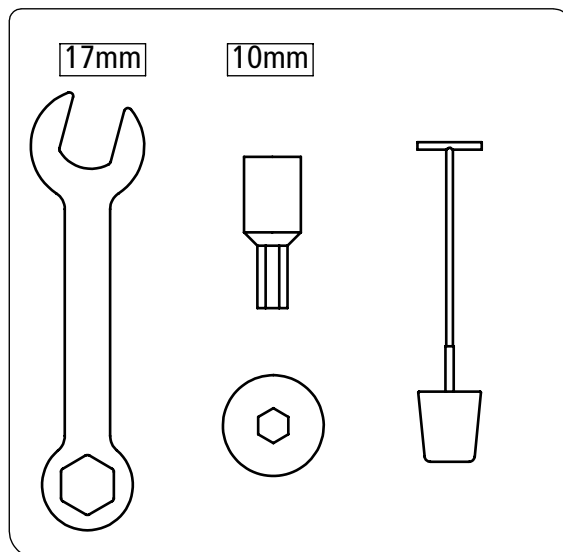
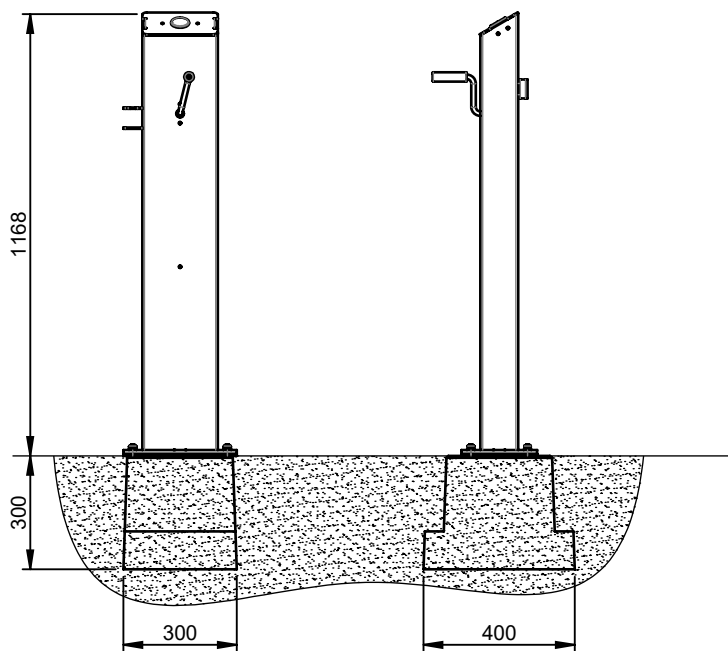
Scale: 1:20
www.velopack.com

© 2013 Velopack, Inc. All rights reserved. This drawing is for informational purposes only. It is not intended for construction. All dimensions are in millimeters unless otherwise specified. All dimensions are in millimeters unless otherwise specified.

Velopump Air



LET'S GO OUTSIDE



DIN 7991 M10x40

4x



DIN 7991 M10x25

4x



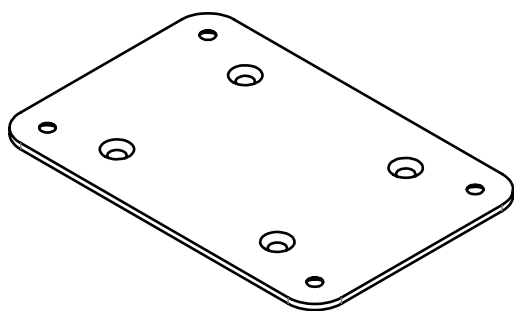
DIN 125 M10

4x



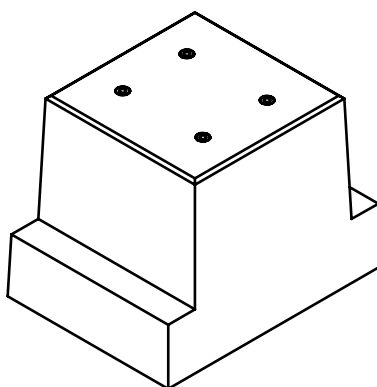
DIN 985 - M10

4x



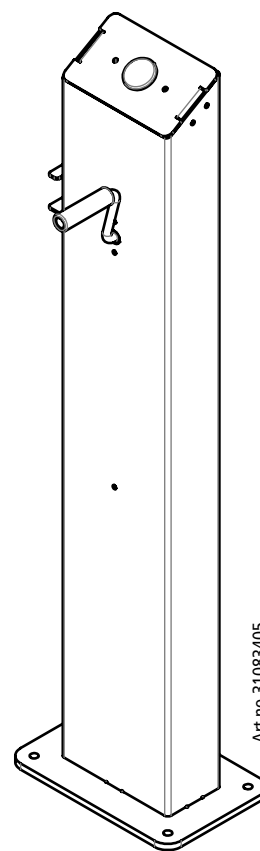
Art.no. 31083415

1x



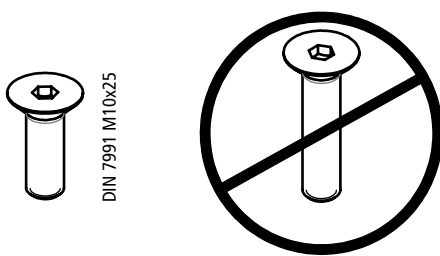
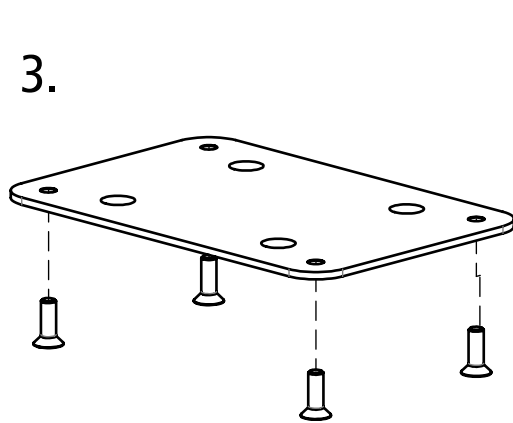
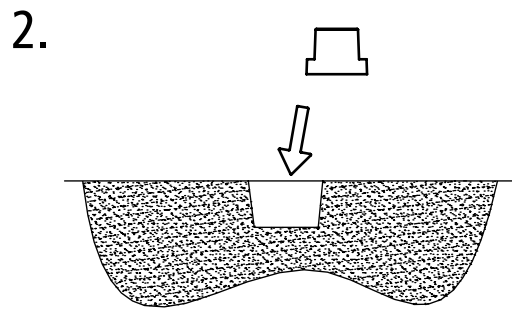
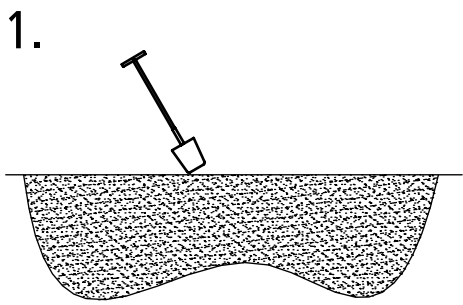
Art.no. 29500200

1x



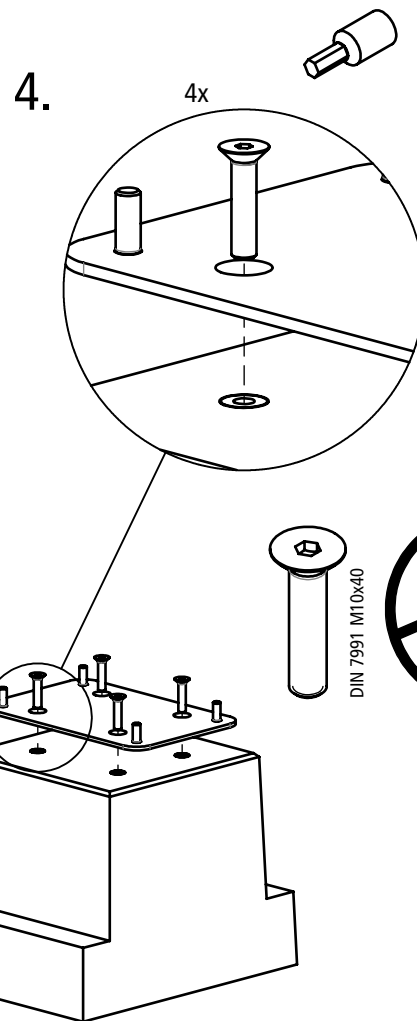
Art.no 31083405

1x



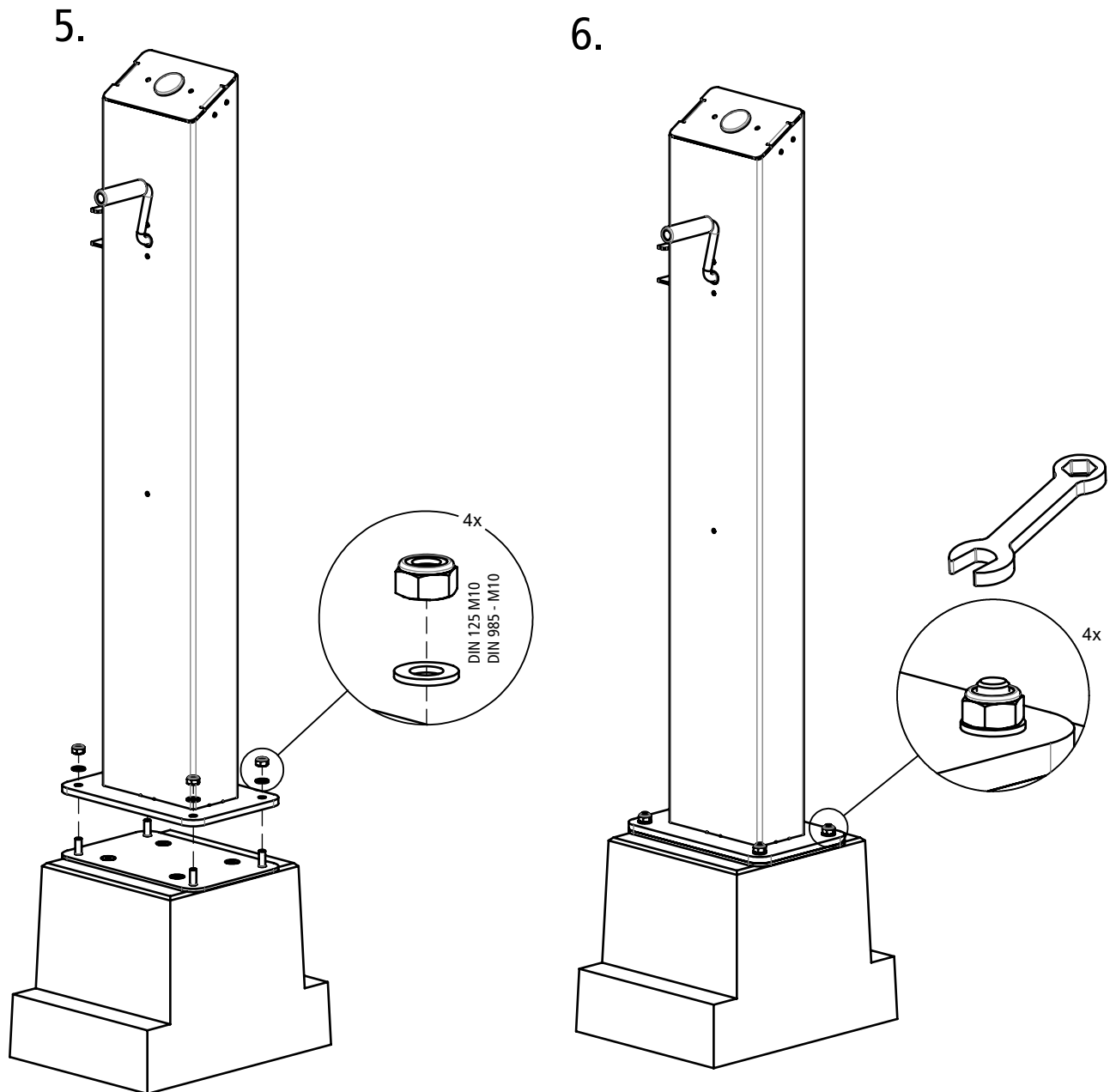
DIN 7991 M10x25

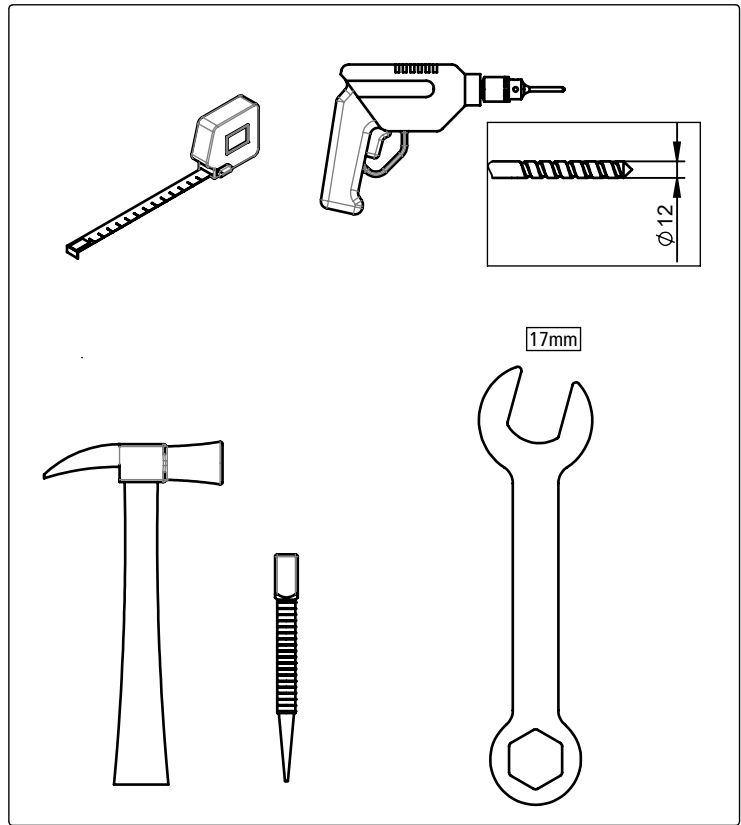
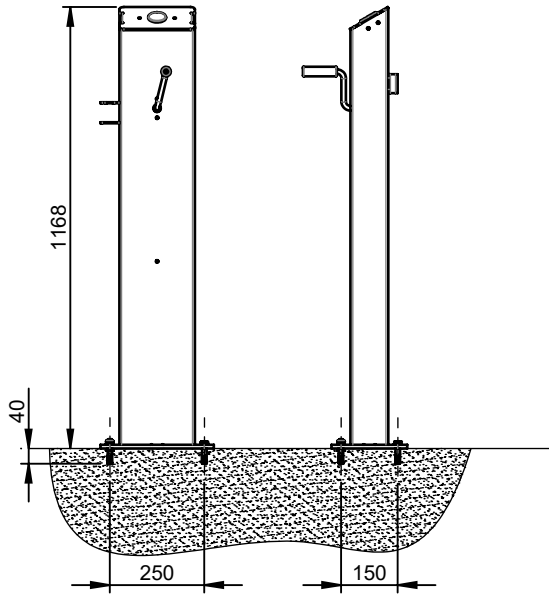
DIN 7991 M10x40



DIN 7991 M10x40

DIN 7991 M10x25





Hammer set anchor M10x40

4x



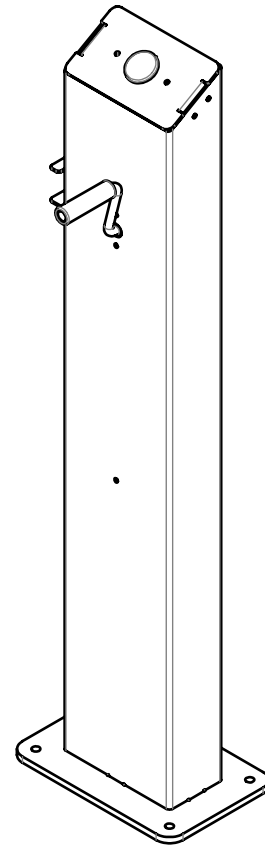
DIN 933 M10x30

4x



DIN 125 M10

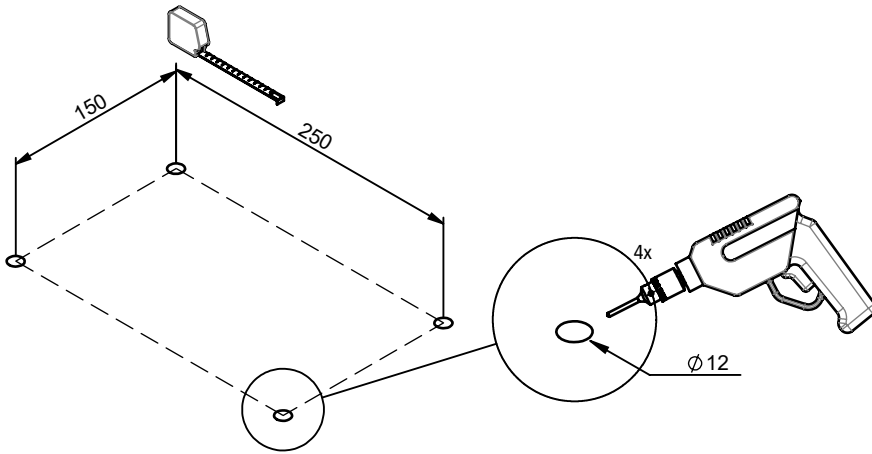
4x



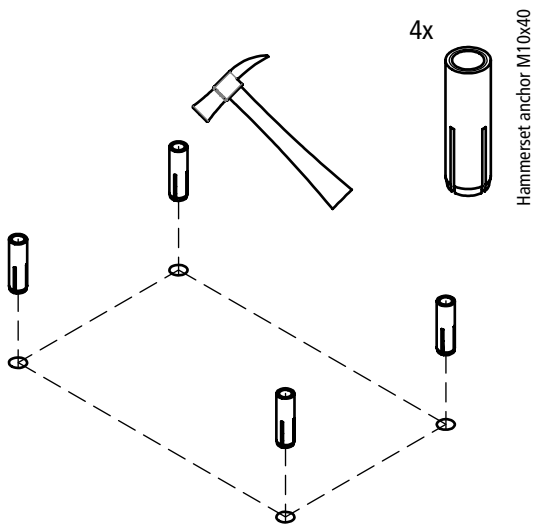
Art.no 31083405

1x

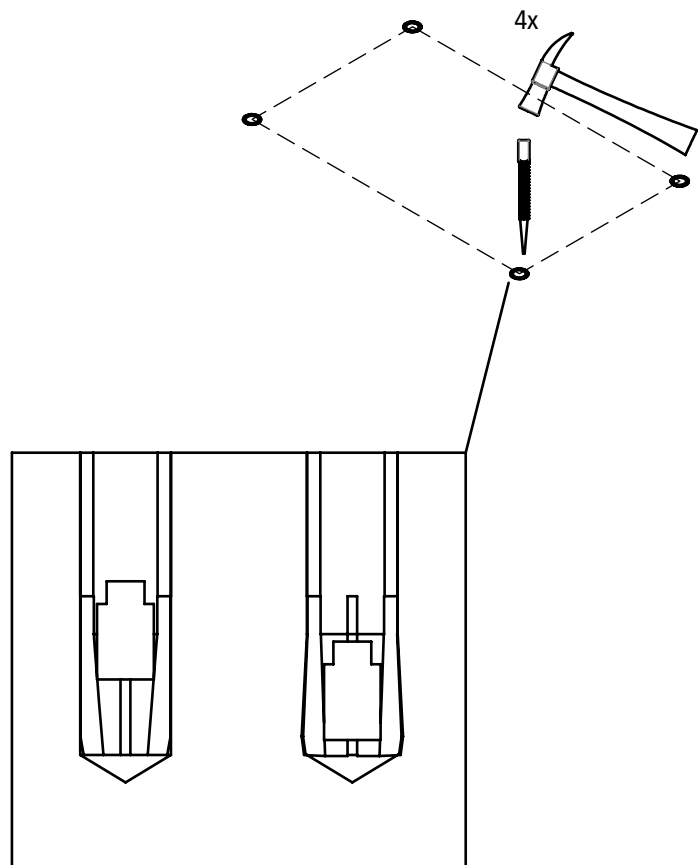
1.



2.



3.



4.

