

Marquesina para bicicletas con techo recto de cristal, superficie cubierta 10,5 m² (2,5x4,2 m)

Variaciones:	AE-V310-01-SS	refugio separado, no incluye estacionamiento para bicicletas.
	AE-V310-02-SS	incluye 5 aparcabicicletas STE310 – para 10 bicicletas
Tipo de estructura:	estructura de acero con paredes laterales y trasera de cristal y techo de cristal, montada en su ubicación final mediante tornillería ciega de acero inoxidable.	
Acabado:	la estructura de acero está provista de galvanizado de protección y una capa de termo lacado en polvo.	
Marcos laterales de soporte:	columnas portantes y canalones longitudinales formados por estructura de acero soldada de perfiles rectangulares y plancha de acero. El marco sirve como estructura de carga de los paneles de vidrio de la pared trasera y del techo de la marquesina, además de facilitar el desagüe de la cubierta.	
Panel de la pared trasera:	vidrio templado con serigrafiado de seguridad.	
Cubierta:	vidrio templado de seguridad con serigrafiado.	
Paneles laterales:	vidrio templado con serigrafiado de seguridad.	
Desagüe:	el agua se lleva por la columna de carga hasta su salida al pavimento tras la pared trasera de la marquesina.	
Equipamiento adicional:	5 soportes integrados EDGETYRE STE310 con revestimiento de goma para aparcar 10 bicicletas.	
Colores:	tonalidades de pinturas de poliéster en polvo con fina estructura mate, suministradas de serie por mmcité. Otras tonalidades disponibles bajo pedido según carta de colores RAL.	
Anclaje:	Anclaje bajo el pavimento o a una base de hormigón en terreno compactado mediante varillas roscadas. Todos los suministros de mobiliario urbano deben fijarse de acuerdo con las instrucciones técnicas del fabricante. Si no se cumplen estas indicaciones, usted corre el riesgo de daño de los productos y las consecuencias humanas. El fabricante declina toda responsabilidad por posibles daños y perjuicios causados, directa o indirectamente, a personas, animales o cosas causados por el incumplimiento de los manuales de instrucciones y, en particular, con la instalación, el uso y manual de instrucciones de servicio.	
Peso:	AE-V310- 01-SS	1206 kg
	AE-V310- 02-SS	1261 kg
Propiedades declaradas:	EXC2 (CC2 / PC2 / SC1) de acuerdo con ČSN EN 1090-2+A1:2011 Carga de nieve - carga superficial = 1,5kN/m ² (150kg/m ²) de acuerdo con ČSN EN 1991-1-3 Carga de viento - resistencia al viento garantizada hasta la velocidad 25,1m/s (90km/hora) de acuerdo con ČSN EN 1991-1-4	
Opcional:	color distinto al color de serie.	

DATE: 09.07.2018 V:01
TECHNICAL SPECIFICATIONS

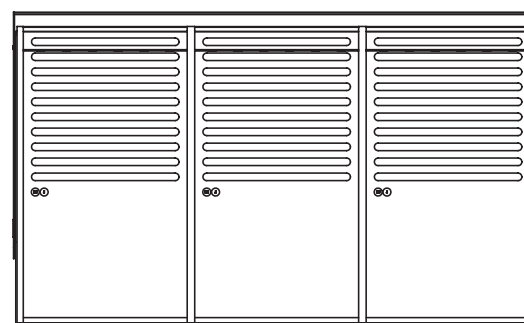
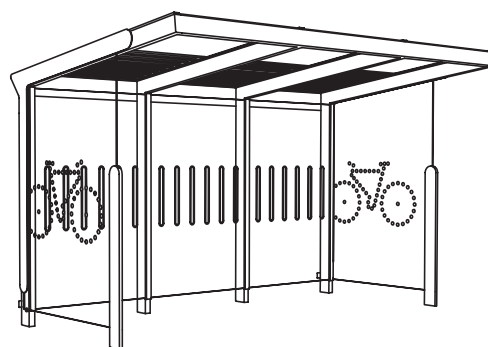
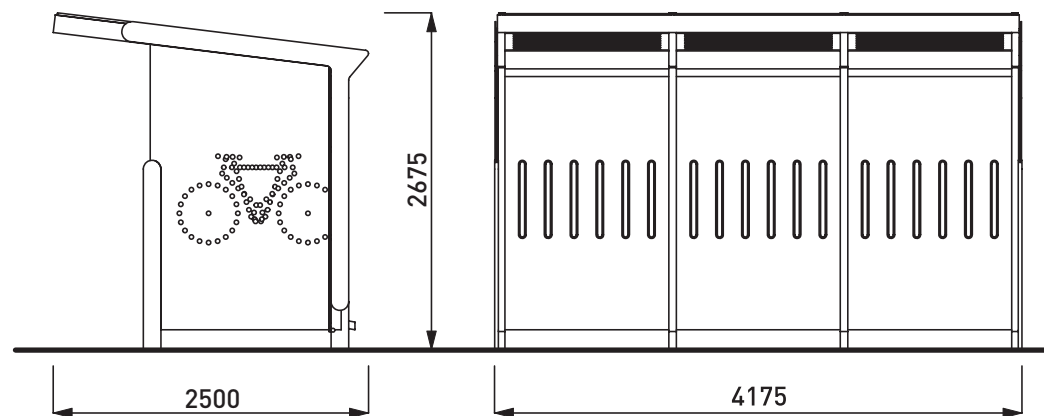
AUREO VELO AE-V310-SS

All rights reserved. Protection of industrial design.





ILLUSTRATIVE PHOTO



DATE: 10. 8. 2018 V: 01

dimensions in mm

AE-V310-01-SS - AUREO VELO

All rights reserved. Protection of industrial design.

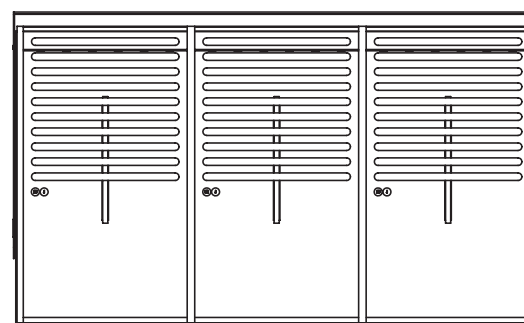
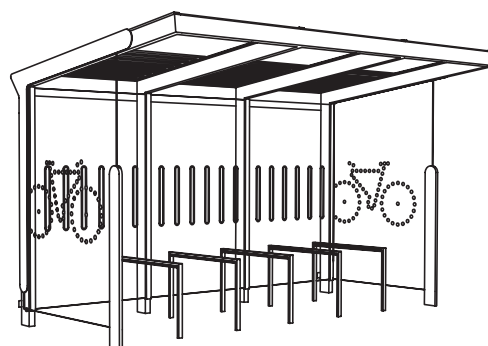
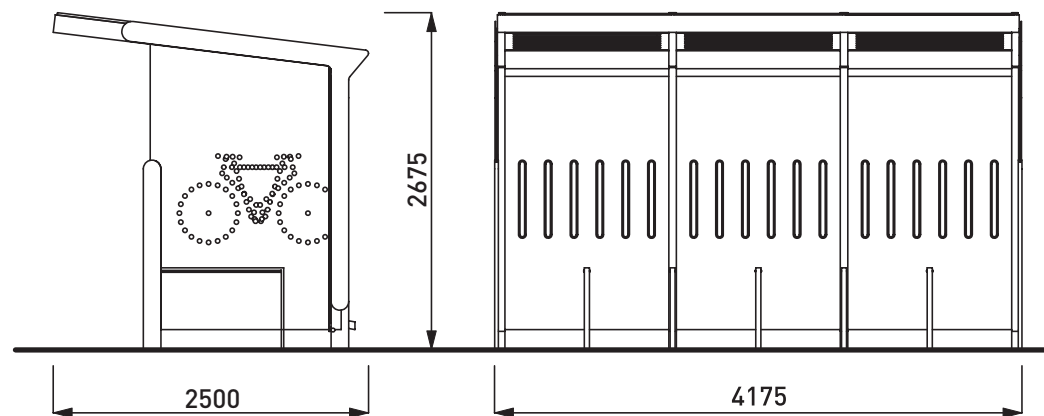
Rozměry výrobků mají informativní charakter. Výrobce si vyhrazuje právo na změnu technické specifikace bez předchozího upozornění. Rozměry spodní stavby a způsob osazení výrobku jsou závazné. Rozteče kotvěv rozměřovat dle rozměrů dodaného výrobku.
 All product sizes have an informative character. The producer reserves the right to amend the technical specification at any time without previous warning. The size of foundation baseplate and the method of mounting of the product are imperative. Anchor spacing measure out by measurements of supplied product.
 Die Abmessungen der Produkte sind informativ. Der Hersteller behält sich das Recht an Änderungen der technischen Spezifikationen vor, ohne vorher darauf hinzuweisen. Abmessungen der Fundamentierung – Unterbau und Art des Produkteinbaus sind verbindlich. Ankerabstand gemäß der gelieferten Produktabmessungen dimensionieren.
 Dimensions des produits sont à titre informatif seulement. Le fabricant se réserve le droit de modifier les spécifications techniques sans préavis. Dimensions des fondations et manière de l'implantation du produit sont obligatoires. Ancre écartement dimensions à partir des dimensions du produit livré.
 Las dimensiones de los productos tienen carácter informativo. El fabricante se reserva el derecho de cambio de la especificación técnica sin aviso previo. Tanto las dimensiones de las bases de cimentación como el sistema de fijación son inalterables. Hay que medir el espaciamiento de anclajes según las dimensiones del producto suministrado.



mmcité.com



ILLUSTRATIVE PHOTO



DATE: 10. 8. 2018 V: 01

dimensions in mm

AE-V310-02-SS - AUREO VELO

All rights reserved. Protection of industrial design.

Rozměry výrobků mají informativní charakter. Výrobce si vyhrazuje právo na změnu technické specifikace bez předchozího upozornění. Rozměry spodní stavby a způsob osazení výrobku jsou závazné. Rozteče kotvěv rozměřovat dle rozměrů dodaného výrobku.

All product sizes have an informative character. The producer reserves the right to amend the technical specification at any time without previous warning. The size of foundation baseplate and the method of mounting of the product are imperative. Anchor spacing measure out by measurements of supplied product.

Die Abmessungen der Produkte sind informativ. Der Hersteller behält sich das Recht an Änderungen der technischen Spezifikationen vor, ohne vorher darauf hinzuweisen. Abmessungen der Fundamentierung – Unterbau und Art des Produkteinbaus sind verbindlich. Ankerabstand gemäß der gelieferten Produktabmessungen dimensionieren.

Dimensions des produits sont à titre informatif seulement. Le fabricant se réserve le droit de modifier les spécifications techniques sans préavis. Dimensions des fondations et manière de l'implantation du produit sont obligatoires. Ancre écartement dimensions à partir des dimensions du produit livré.

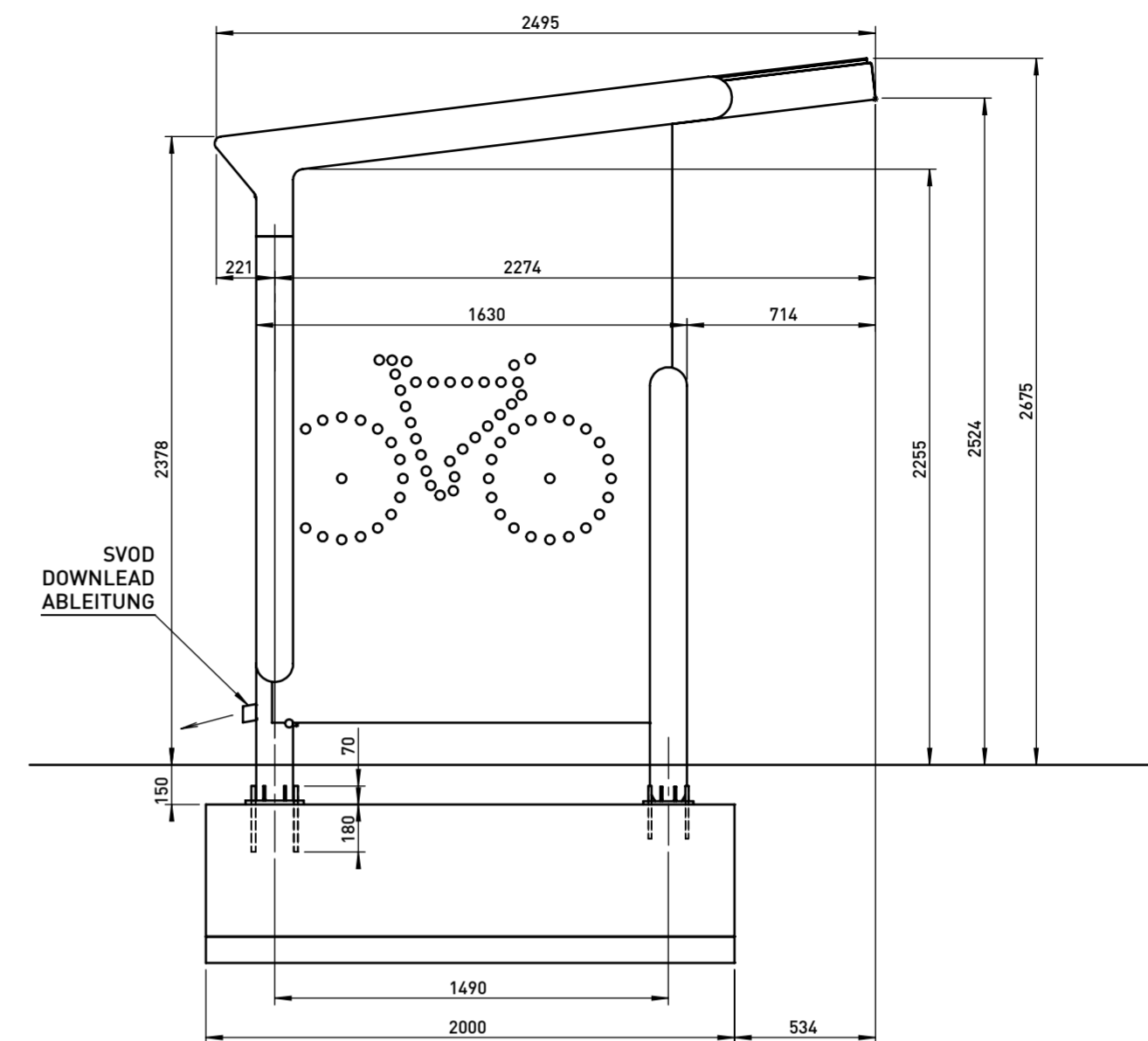
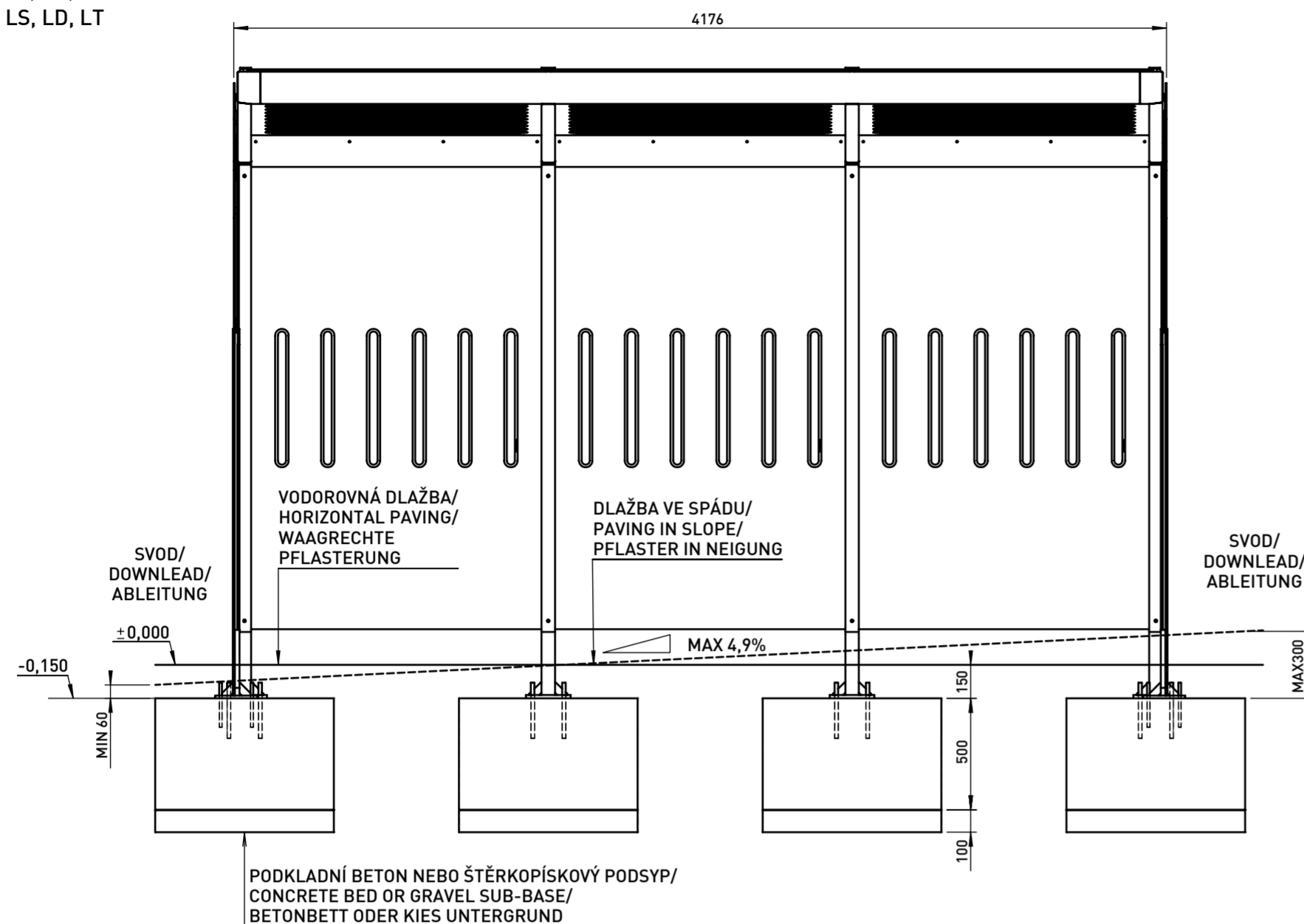
Las dimensiones de los productos tienen carácter informativo. El fabricante se reserva el derecho de cambio de la especificación técnica sin aviso previo. Tanto las dimensiones de las bases de cimentación como el sistema de fijación son inalterables. Hay que medir el espaciamiento de anclajes según las dimensiones del producto suministrado.



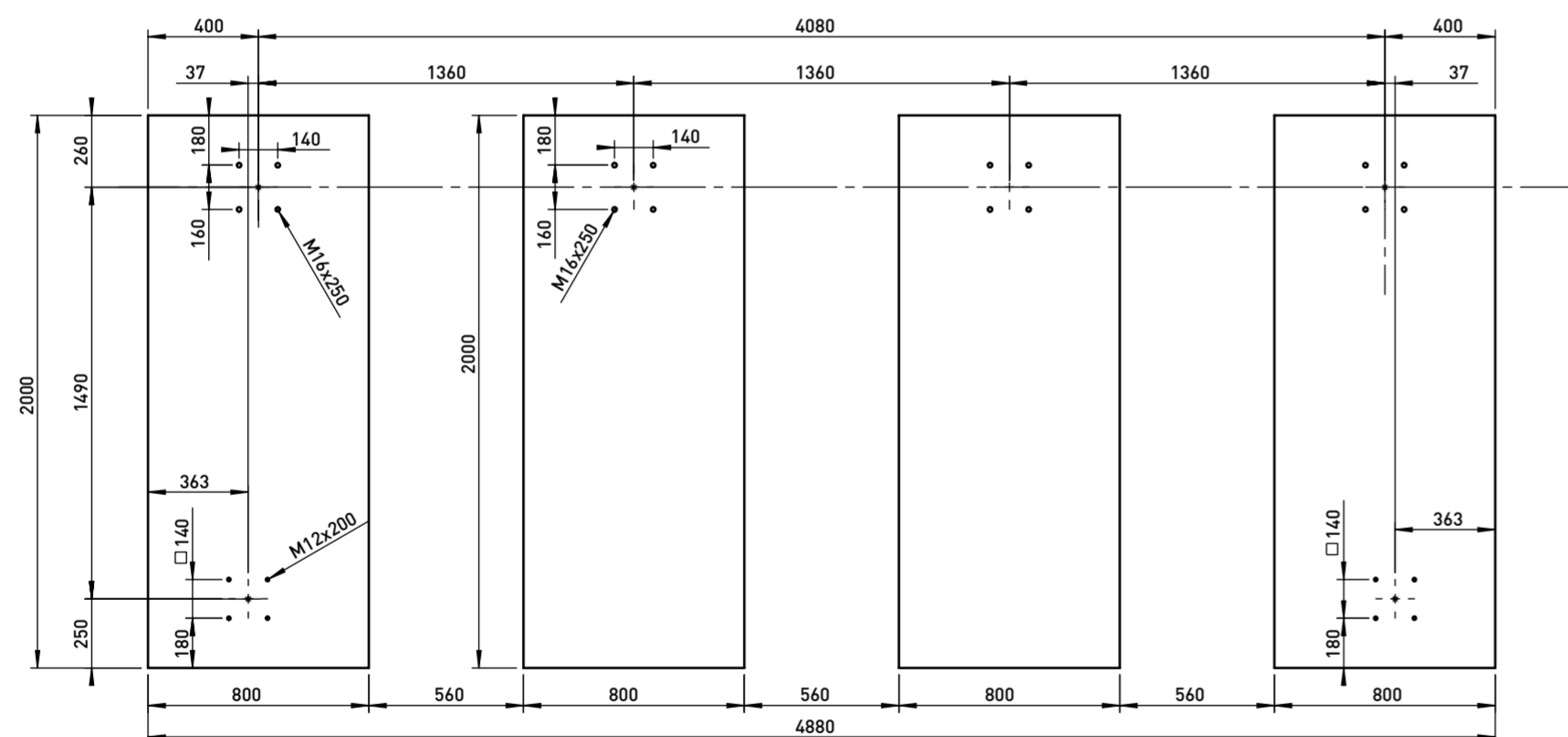
mmcité.com

VARIANTA BEZ STOJANŮ NA KOLA / OPTION WITHOUT BICYCLE STANDS / VARIANTE OHNE FAHRRADSTÄNDER

AE-V310 - SS, SD, ST
AE-V315 - LS, LD, LT



ZÁKLADOVÉ PATICE / BASE FOOTING / BETONFUSSFUNDAMENTE
KUBATURA BETONU / CONCRETE CUBATURE / BETONRAUMINHALT - 3.20m³



JE TŘEBA DODRŽET KÓTU HORNÍ HRANY BETONOVÉHO ZÁKLADU 150mm POD ÚROVNÍ DLAŽBY VE STŘEDU PŘÍSTŘEŠKU!! BETON C 25/30 XC2.
VOLITELNĚ: DO OBLASTI KOTVENÍ 500x500mm VLOŽIT KARI SÍŤ ϕ 8, 100x100mm PROTI VZNIKU TRHLIN.
KOTVENO CHEMICKÝMI KOTVAMI DO PŘEDVRTANÝCH A VYČIŠTĚNÝCH OTVORŮ NA CHEMICKOU MALTU (HILTI HIT-HY 200 NEBO SROVNATELNÁ).
PRŮMĚR VRTANÉHO OTVORU JE O 2mm VĚTŠÍ NEŽ PRŮMĚR KOTVY. KOTVY VYČNÍVAJÍ 70mm NAD BETONOVÝ ZÁKLAD.

IT IS TO B E TO KEEP THE SPOT HEIGHT OF THE UPPER EDGE OF CONCRETE BASE 150mm UNDER PAVING LEVEL IN THE MIDDLE OF THE SHELTER!! CONCRET 25/30 XC2.
OPTIONALLY: WELDED WIRE MESH ϕ 8, 100x100mm CAN BE PLACED INTO THE AREA OF ANCHORES 500x500mm TO AVOID FORMATION OF CRACKS.
ANCHORED BY CHEMICAL ANCHOR TO PRE-DRILLED AND CLEAN HOLES ON THE CHEMICAL MORTAR (HILTI HIT-HY 200 OR COMPARABLE).
DIAMETER OF THE DRILLED HOLE IS 2mm BIGGER THAN DIAMETER OF ANCHOR. ANCHORES STAND OUT 70mm ABOVE THE CONCRETE BASE.

ES IST DAS MASS DER OBEREN BETONFUNDAMENTKANTE 150mm UNTER DER PFLASTEREBENE IN DER BEDACHUNGSMITTE EINZUHALTEN!! BETONKLASSE C25/30 XC2.
WAHLWEISE: DIE BETONSTAHLMATTE ϕ 8, 100x100mm INS BEREICH DIE ANKER 500x500mm EINZULEGEN UM RISSBILDUNG ZU VERHINDERN.
GEANKERT MIT CHEMISCHEN ANKERN IN VORGEBOHRTEN UND GEREINIGTEN ÖFFNUNGEN FÜR CHEMISCHEN MÖRTEL FESTGELEGT (HILTI HIT-HY 200 ODER GLEICHWERTIG).
DER DURCHMESSER DER GEBOHRTEN ÖFFNUNG IST UM 2mm GRÖßSER ALS ANKERDURCHMESSER. DIE ANKER DEM BETONFUNDAMENT 70mm ÜBER.

Rozměry výrobků mají informativní charakter. Výrobce si vyhrazuje právo na změnu technické specifikace bez předchozího upozornění. Rozměry spodní stavby a způsob osazení výrobku jsou závazné. Minimální únosnost základové pudy 150kPa. Rozteče kotev rozměřovat dle rozměrů dodaného výrobku.
All product sizes have an informative character. The producer reserves the right to amend the technical specification at any time without previous warning. The size of foundation baseplate and the method of mounting of the product are imperative. Minimal load-bearing capacity of the soil 150kPa. Anchor spacing measure out by measurements of supplied product.
Die Abmessungen der Produkte sind informativ. Der Hersteller behält sich das Recht an Änderungen der technischen Spezifikationen vor, ohne vorher darauf hinzuweisen. Abmessungen der Fundamentierung – Unterbau und Art des Produkteinbaus sind verbindlich. Minimum tragfähigkeit des Bauuntergrundes 150 kPa. Ankerabstand gemäß der gelieferten Produktabmessungen dimensionieren.
Dimensions des produits sont à titre informatif seulement. Le fabricant se réserve le droit de modifier les spécifications techniques sans préavis. Dimensions des fondations et manière de l'implantation du produit sont obligatoires. La capacité portante du sol 150 kPa (minimale). Ancre écartement dimensions à partir des dimensions du produit livré.
Las dimensiones de los productos tienen carácter informativo. El fabricante se reserva el derecho de cambio de la especificación técnica sin aviso previo. Tanto las dimensiones de las bases de cimentación como el sistema de fijación son inalterables. Capacidad portante mínima del suelo 150kPa. Hay que medir el espaciamiento de anclajes según las dimensiones del producto suministrado.

DATE: 4.7.2018 V 03

Minimal load-bearing capacity of the soil 150kPa
dimensions in mm

AEV310-01, AE-V315-01 - AUREO VELO

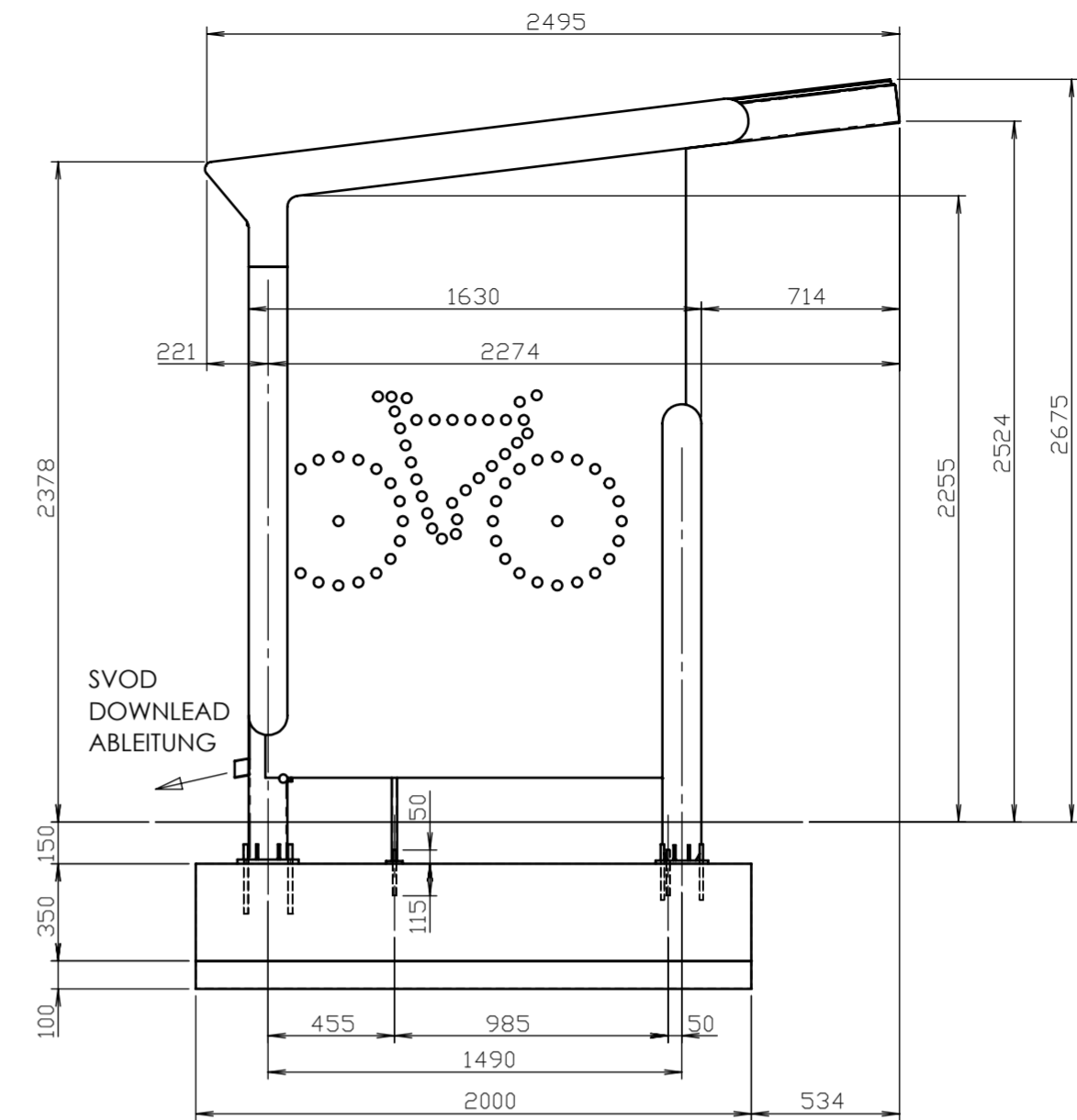
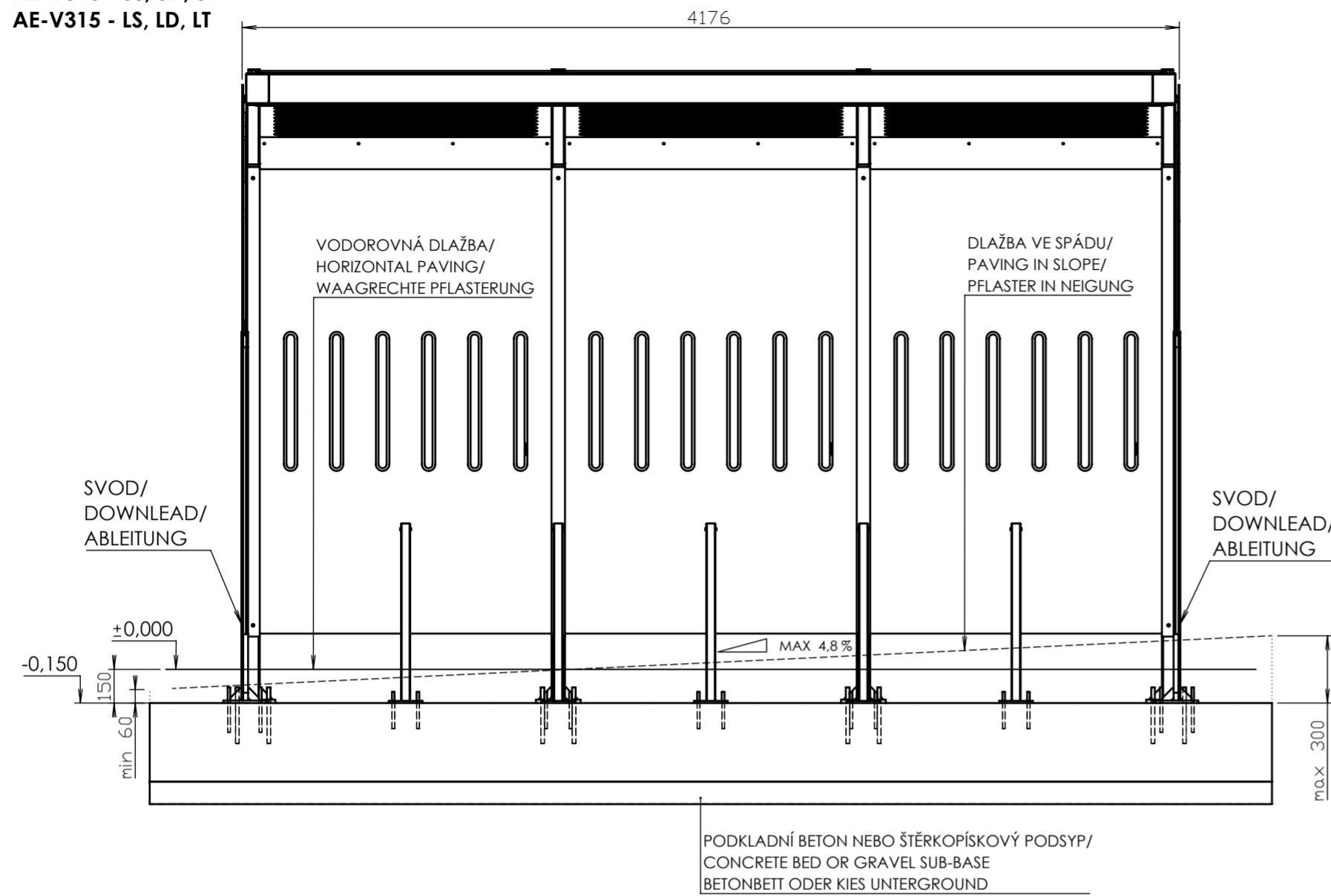
All rights reserved. Protection of industrial design.



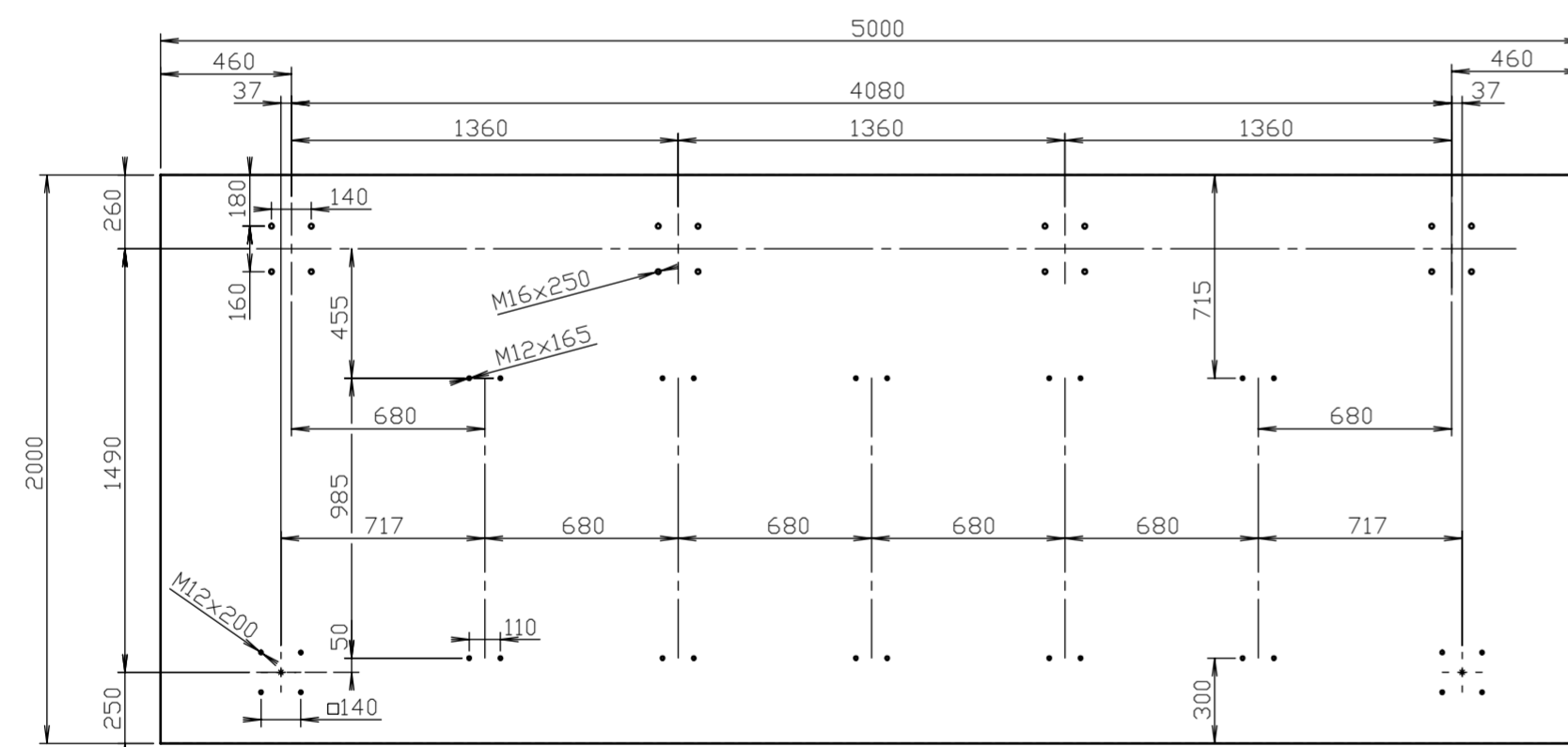
mmcite.com

VARIANTA SE STOJANY NA KOLA / OPTION WITH BICYCLE STANDS / VARIANTE MIT FAHRRADSTÄNDER

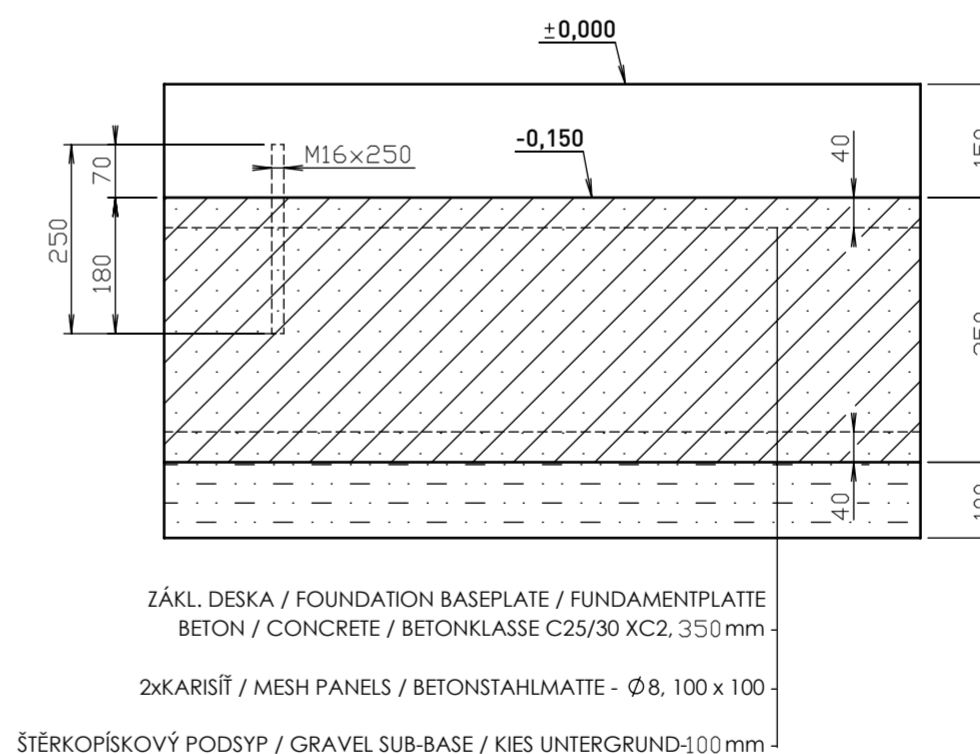
AE-V310 - SS, SD, ST
AE-V315 - LS, LD, LT



ZÁKLADOVÁ DESKA / FOUNDATION BASEPLATE / FUNDAMENTPLATTE
KUBATURA BETONU / CONCRETE CUBATURE / BETONRAUMINHALT - 3.50m³



ZÁKLADOVÁ DESKA / FOUNDATION BASEPLATE / FUNDAMENTPLATTE 5000x2000x350 mm



JE TŘEBA DODRŽET KÓTU HORNÍ HRANY BETONOVÉHO ZÁKLADU 150mm POD ÚROVŇÍ DLAŽBY VE STŘEDU PŘÍSTŘEŠKU!! BETON C 25/30 XC2.
VOLITELNĚ: DO OBLASTI KOTVENÍ 500x500mm VLOŽIT KARI SÍŤ Ø8, 100x100mm PROTI VZNIKU TRHLIN.
KOTVENO CHEMICKÝMI KOTVAMI DO PŘEDVRTANÝCH A VYČIŠTĚNÝCH OTVORŮ NA CHEMICKOU MALTU (HILTI HIT-HY 200 NEBO SROVNATELNÁ).
PRŮMĚR VRTANÉHO OTVORU JE O 2mm VĚTŠÍ NEŽ PRŮMĚR KOTVY. KOTVY VYČNÍVAJÍ 70mm NAD BETONOVÝ ZÁKLAD.

IT IS TO B E TO KEEP THE SPOT HEIGHT OF THE UPPER EDGE OF CONCRETE BASE 150mm UNDER PAVING LEVEL IN THE MIDDLE OF THE SHELTER!! CONCRET 25/30 XC2.
OPTIONALLY: WELDED WIRE MESH Ø8, 100x100mm CAN BE PLACED INTO THE AREA OF ANCHORES 500x500mm TO AVIOD FORMATION OF CRACKS.
ANCHORED BY CHEMICAL ANCHOR TO PRE-DRILLED AND CLEAN HOLES ON THE CHEMICAL MORTAR (HILTI HIT-HY 200 OR COMPARABLE).
DIAMETER OF THE DRILLED HOLE IS 2mm BIGGER THAN DIAMETER OF ANCHOR. ANCHORES STAND OUT 70mm ABOVE THE CONCRETE BASE.

ES IST DAS MASS DER OBEREN BETONFUNDAMENTKANTE 150mm UNTER DER PFLASTEREBENE IN DER BEDACHUNGSMITTE EINZUHALTEN!! BETONKLASSE C25/30 XC2.
WAHLWEISE: DIE BETONSTAHLMATTE Ø8, 100x100mm INS BEREICH DIE ANKER 500x500mm EINZULEGEN UM RISSBILDUNG ZU VERHINDERN.
GEANKERT MIT CHEMISCHEN ANKERN IN VORGEBOHRTEN UND GEREINIGTEN ÖFFNUNGEN FÜR CHEMISCHEN MÖRTEL FESTGELEGT (HILTI HIT-HY 200 ODER GLEICHWERTIG).
DER DURCHMESSER DER GEBOHRTEN ÖFFNUNG IST UM 2mm GRÖSSER ALS ANKERDURCHMESSER. DIE ANKER DEM BETONFUNDAMENT 70mm ÜBER.

Rozměry výrobků mají informativní charakter. Výrobce si vyhrazuje právo na změnu technické specifikace bez předchozího upozornění. Rozměry spodní stavby a způsob osazení výrobku jsou závazné. Minimální únosnost základové půdy 150kPa. Rozteče kotev rozměřovat dle rozměrů dodaného výrobku.
All product sizes have an informative character. The producer reserves the right to amend the technical specification at any time without previous warning. The size of foundation baseplate and the method of mounting of the product are imperative. Minimal load-bearing capacity of the soil 150kPa. Anchor spacing measure out by measurements of supplied product.
Die Abmessungen der Produkte sind informativ. Der Hersteller behält sich das Recht an Änderungen der technischen Spezifikationen vor, ohne vorher darauf hinzuweisen. Abmessungen der Fundamentierung – Unterbau und Art des Produktbaus sind verbindlich. Minimum tragfähigkeit des Bauuntergrundes 150 kPa. Ankerabstand gemäß der gelieferten Produktabmessungen dimensionieren.
Dimensions des produits sont à titre informatif seulement. Le fabricant se réserve le droit de modifier les spécifications techniques sans préavis. Dimensions des fondations et manière de l'implantation du produit sont obligatoires. La capacité portante du sol 150 kPa (minimale). Ancre écartement dimensions à partir des dimensions du produit livré.
Las dimensiones de los productos tienen carácter informativo. El fabricante se reserva el derecho de cambio de la especificación técnica sin aviso previo. Tanto las dimensiones de las bases de cimentación como el sistema de fijación son inalterables. Capacidad portante mínima del suelo 150kPa. Hay que medir el espaciamiento de anclajes según las dimensiones del producto suministrado.

DATE: 4.7.2018 V 03

Minimal load-bearing capacity of the soil 150kPa
dimensions in mm

AE-V310-02, AE-V315-02 - AUREO VELO

All rights reserved. Protection of industrial design.



mmcite.com