

ALTAO® Pump

Estación de inflado para bicicletas

altinnova®



La estación de inflado mecánico ALTAO® Pump para bicicletas funciona sin electricidad, por lo que se puede instalar en cualquier ubicación, tanto en interiores como en exteriores, pues además tiene un robusto diseño apto para estar a la intemperie. El ciclista puede controlar la presión e inflar todo tipo de neumáticos de bicicleta bombeando con el pie. Puede incluso utilizarse para inflar sillas de ruedas o cochecitos. Al utilizarse con el pie no requiere de un gran esfuerzo físico y garantiza una puesta a punto de calidad. Su solidez, su facilidad de uso y su atractivo diseño hacen de la estación de inflado ALTAO® el equipo ideal para cualquier instalación ciclista.

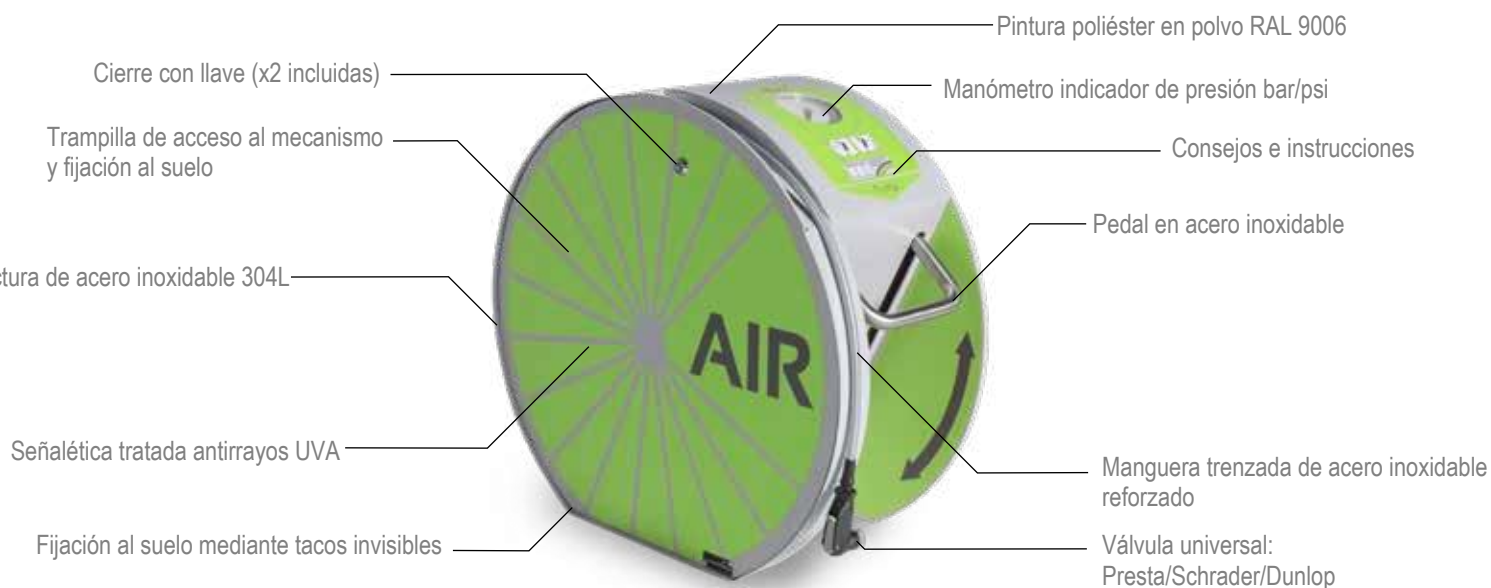
+ PUNTOS FUERTES

- + fácil instalación, sin conexión eléctrica
- + diseño robusto para uso intensivo
- + inflado de todo tipo de válvulas
- + uso interior o exterior
- + personalización opcional



altinnova®

LA STATION ALTAO® PUMP - VERSIÓN ESTÁNDAR



CARACTERÍSTICAS

Dimensiones

Alto x ancho x profundidad: 600 x 650 x 280 mm

Longitud de la manguera: 690 mm

El cabezal de la válvula nunca está en contacto con el suelo para evitar que se dañe

Peso: 40 kg

Materiales

Estructura en acero inoxidable 304L con recubrimiento de polvo RAL 9006

Pedal de inflado en tubo curvo de acero inoxidable 304L ø20mm

Acrilamiento de policarbonato con tratamiento anti-UV

Manguera trenzada de metal de acero inoxidable revestida

Señalización de vinilo adhesivo anti-UV y anti-graffiti

Descripción

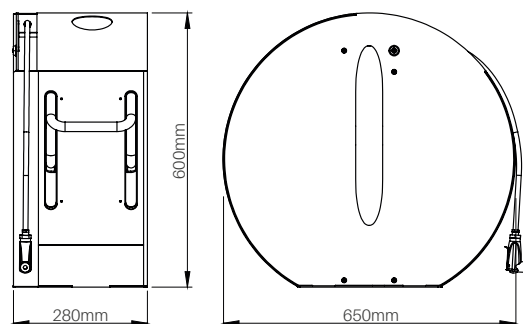
Manómetro con doble escala bar/psi

Con instrucciones y consejos para el inflado

Cabezal de inflado universal para todo tipo de válvulas:

Presta, Schrader, Dunlop

S:



ACABADO ESTÁNDAR

Estructura termolacada RAL 9006

Señalética en color a elegir entre:
 - vert anis
 - orange
 - gris anthracite



OPCIONES

> Guía lateral para sujetar la bicicleta

- Permite posicionar la rueda para mantener la bicicleta estable durante el inflado
- Es válida para la mayoría de neumáticos
- La instalación de la estación debe permitir el uso de la ranura



> Señalética en otros colores

- Acabados en colores de la gama Pantone, CMYK o RAL a elección



> Señalética propia

La estación Altao Pump puede incorporar cualquier archivo vectorizado con los logos, colores y gráficos del cliente para crear un producto completamente personalizado.



ENTREGA DEL PRODUCTO

El producto se entrega ya montado, sobre palet, listo para instalar.

INSTALACIÓN

Estación suministrada con instrucciones de instalación-mantenimiento, 2 llaves de bloqueo y herrajes de anclaje para suelo duro (hormigón).

No requiere conexión eléctrica. No requiere obra civil si se instala sobre suelo duro (hormigón, adoquines, etc.)

Fijación al suelo mediante 3 anclajes desde el interior de la estación.

GARANTÍA

Garantía de un año para las piezas.

La garantía no cubre daños causados por actos vandálicos, por una instalación inadecuada, por el desgaste normal del producto o por falta de mantenimiento.



Comercializado en España por:



altinnova®



Producto sostenible



Fabricado en Francia



Seguridad reforzada