

# ALTAO® Curve Optima

Una marquesina sencilla y elegante para amarres de doble altura

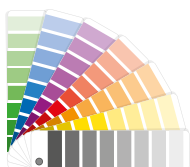
altinnova®



La marquesina para bicicletas ALTAO® Curve Optima es una versión especialmente diseñada para usarse con aparcabicis de doble altura, que permiten duplicar la capacidad. Modular en tramos de 2,1 metros, ALTAO® Curve Optima ofrece un área de aparcamiento cubierta, asequible y elegante, que puede ampliarse conforme aumenta la demanda y que resulta compatible también con otros usos, como el aparcamiento de patinetes o cargobikes, o la inclusión de estaciones de reparación o inflado.

## VENTAJAS

- + techo curvo con drenaje de agua de lluvia en la parte trasera
- + totalmente personalizable mediante vinilos pluie à l'arrière
- + concepción modular (paneles de 2,1 m)
- + diseñada para aparcabicis de doble altura
- + línea elegante y moderna



altinnova®

## ESTRUCTURA ESTÁNDAR



## CARACTERÍSTICAS

Versiones	Dimensiones			Peso
	L	H	P	
ALTAO® Curve 4,2m	4350mm	3079mm	2330mm	300kg
ALTAO® Curve 6,3m	6450 mm	3079mm	2330mm	358kg
ALTAO® Curve 8,4m	8550mm	3079mm	2330mm	480kg
ALTAO® Curve 10,5m	10650mm	3079mm	2330mm	580kg

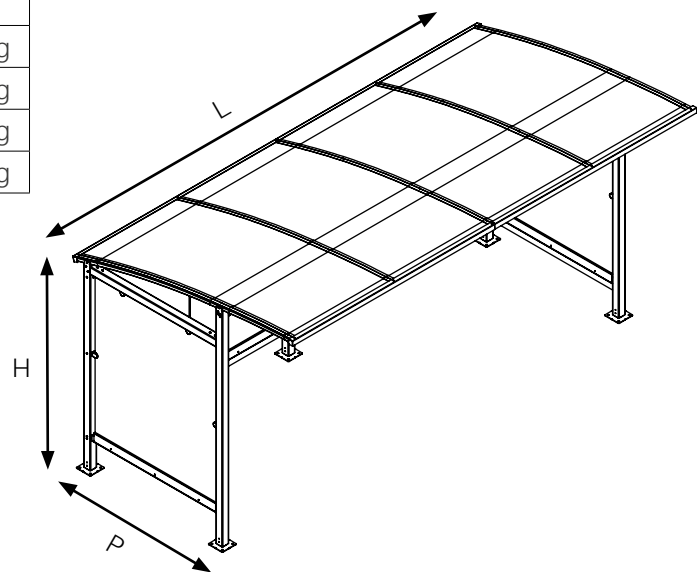
\*\* Pies regulables hasta 150 mm

### Materiales:

- Techo de policarbonato alveolar opal con tratamiento anti-UV 2, de 6 mm de espesor
- Postes de 70x70 de 3 mm de espesor, travesaños de 70x70 de 3 mm de espesor, arcos curvos de 60x30 de 2 mm de espesor, acero galvanizado con recubrimiento en polvo

### Tratamientos:

- Acero galvanizado termolacado



## ACABADO ESTÁNDAR - COLORES

Estructura termolacada en color RAL básico a elegir



## VERSIONES

### > Paneles laterales opcionales

Pueden suministrarse en vidrio o en madera.

### > Paneles de fondo opcionales

ALTAO® Curve 2,1m : 2

ALTAO® Curve 4,2m : 4

ALTAO® Curve 6,3m : 6

ALTAO® Curve 8,4m : 8

ALTAO® Curve 10,5m : 10

Pueden suministrarse en vidrio o en madera.



### > Vinilado paneles laterales

*Según ficheros del cliente*

### > Vinilado paneles de fondo

*Según ficheros del cliente*

### > Vinilado por áreas

*Según ficheros del cliente*



## EMBALAJE Y ENTREGA

Se entrega paletizada sobre camión.

## INSTALACIÓN

Anclaje sobre suelo duro con pletinas o zapatas de hormigón, sobre pies regulables.

## GARANTÍA

Estructura garantizada por 5 años en piezas y mano de obra (si procede).

Esta garantía no incluye los daños causados como consecuencia de actos vandálicos, por una instalación incorrecta, por el desgaste normal de las piezas o por la falta de un mantenimiento básico conforme a las instrucciones de uso y mantenimiento.



Comercializado en España por:

  
**Bicitavis**  
APARCABICIS DE **DOBLE**  
**ALTURA**

**altinnova**<sup>®</sup> 

