

APARCABICIS MONCADA AR10

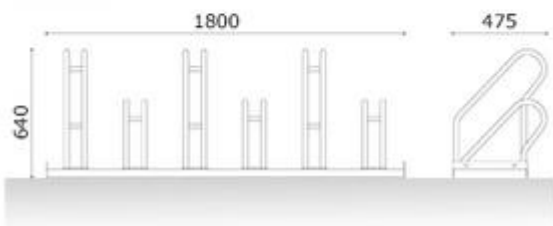
Conjunto en hierro galvanizado para 6 plazas.

Este tipo de amarre, con excelente relación calidad-precio, resulta ideal para comercios, espacios públicos, escuelas, guardabicis, garajes, etc., pues pueden ir añadiéndose conforme aumenta la demanda.

Se pueden ubicar contra una pared o de forma independiente, ya que tienen estabilidad, lo que permite aprovechar todos los espacios disponibles.



MEDIDAS: construido con marco interior de 375 x 1800 mm de ancho



Medidas arcos interiores:

600 mm alto y 475 mm ancho (arco grande)

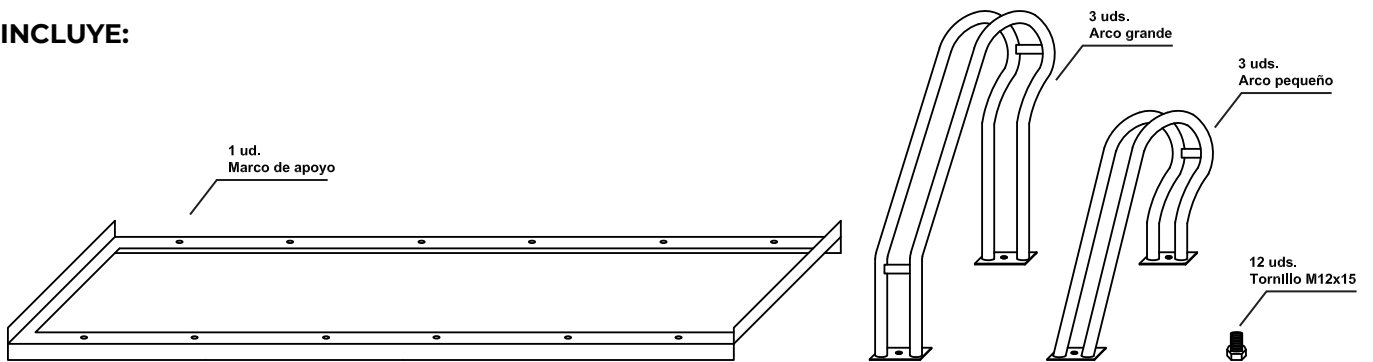
350 mm alto y 475 mm ancho (arco pequeño)

Anchura interior para rueda: 65 mm

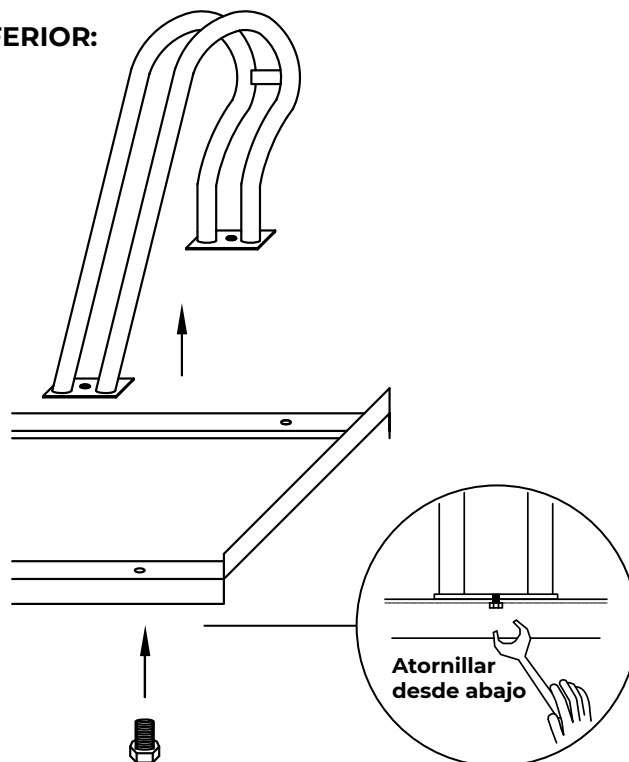
CARACTERÍSTICAS TÉCNICAS

Material	hierro
Superficie	galvanizado
Tipo de fijación	mediante tacos de anclaje (no suministrados)
Distancia entre carriles	300 mm
Colocación de bicicletas	por 1 lado
Color	galvanizado
Tipo de producto	aparcabicis de rueda
Suministro	base y arcos se entregan desmontados con su correspondiente tornillería para facilitar transporte

● **INCLUYE:**



● **MONTAJE DESDE LA PARTE INFERIOR:**



● **VISTA FINAL:**

